

令和4年度
教育の方針と事業
〔教育要覧〕

A policy and an enterprise of education



国指定重要文化財建造物 玉若酢命神社随神門

隠岐の島町教育委員会



〒685-8585

島根県隠岐郡隠岐の島町下西78番地2

TEL:08512-2-2206・2095・2126

FAX:08512-2-0619



第2次隠岐の島町教育大綱

基本目標

島を愛し、自ら未来を拓く
“隠岐びと”を育てる

目 次

I. 隠岐の島町の教育行政の推進にあたって	1
II. 方針	3
1. 学校教育行政の方針	5
2. 社会教育行政の方針	9
3. 学校給食センター運営の方針	13
III. 事業計画	15
1. 総務事業計画	17
2. 学校教育事業計画	18
3. 社会教育事業計画	25
4. 学校給食センター事業計画	33
IV. 指定文化財、各種委員名簿	35
1. 隠岐の島町の指定文化財	37
2. 隠岐の島町教育委員会の各委員	
教育委員会委員	41
事務評価委員	41
社会教育委員	42
文化財保護審議会委員	42
スポーツ推進審議会委員	43
屋内温水プール管理運営委員会委員	43
図書館運営委員会委員	44
総合体育館管理運営委員	44
スポーツ推進委員	45
公民館運営審議会委員	46
学校給食センター運営委員会委員	47

V. 組織、予算等	4 9
1. 隠岐の島町教育委員会機構図	5 1
2. 隠岐の島町教育委員会職員配置図	5 2
3. 隠岐の島町学校給食施設状況	5 3
4. 隠岐の島町立小・中学校一覧表	5 4
5. 児童・生徒数の推移	5 5
6. 令和4年度教育予算の概要	5 7

I 隠岐の島町の教育行政の推進にあたって

教育長 野津 浩一

世界に深刻な状況をもたらしている新型コロナウイルス感染症、そして人道的にも許されることのないロシアの他国侵攻等暗い出来事が続いておりますが、そのような時代を乗り越え、子どもたちが夢と希望を語れる未来を創造するため私たち大人が知恵を出し合い実践し、人権を基盤にした明るい社会を築きあげる必要性をひしと感じております。

本年度も本町の状況に応じて、今しか経験出来ないことを大切に、工夫を凝らし、しっかりと、教育行政の推進に取り組んでいきたいと考えておりますので、ご理解とご協力をお願いいたします。

さて、昨年策定しました「第2次隠岐の島町教育大綱」の基本目標は「島を愛し、自ら未来を拓く“隠岐びと”を育てる」としてあります。これを基軸とし町民の皆様が、心豊かにいきいきと学び暮らすことができるよう教育行政を推進してまいります。

学校教育については、一人一台端末を効果的に活用することにより、子どもたち一人ひとりの能力や特性に応じた学び、子どもたち同士が教え合い学び合う協同的な学びを推進してまいります。

また、島根県は学力向上の取り組みとして、理数教育の強化を掲げています。本町においても「基礎学力の定着」、「探究的な学びの充実」に向け県と共に取り組んでいきたいと考えています。

社会教育については、町民の方々が学習活動や体験活動、スポーツ・文化芸術活動などに親しみながら、いきいきと心豊かに暮らせる地域づくりに努めてまいります。また、「隠岐の島町生涯スポーツ推進計画」の基本方針でもある、スポーツを通じてより健康的で、地域の絆を深め町民が主体的に参画できる地域スポーツを推進してまいりますと考えておりますのでご理解をお願いいたします。

Ⅱ. 方針

A policy and an enterprise of education

- 学校教育行政の方針
- 社会教育行政の方針
- 学校給食センター運営の方針



都万中学校ふるさとキャンプ（シーカヤック体験）

Ⅱ-1 学校教育行政の方針

世界中で感染が続いている新型コロナウイルス感染症は、私たちの暮らしや経済に深刻な影響を及ぼし、長期化するコロナ禍は、本町においても、予定されていた行事・イベントの縮小或いは無観客措置等が継続されている状況です。本町の小中学校運営についても、制約が掛かる不自由な動きの中で、「子どもたちの学び」をどうやって保障していくかが教育行政の大きな課題となっています。

これからの社会は、人工知能（AI）をはじめとする急速な技術改革やグローバル化の一層の進展など、大きく変化することが予想されます。人口の減少や高齢化が進む本町においても、子どもを取り巻く環境は、複雑で予想困難な時代が到来していると考えられます。

一昨年、島根県が策定した「しまね教育魅力化ビジョン」には、これからの教育は、次代を生きる子どもたちが、自らの手で時代を切り拓き、将来に向けて幸福で主体的な生き方を実現できるよう、またより良い社会の担い手になっていけるよう児童生徒の育成に取り組んでいこうという基本理念や施策の方向性がまとめられています。

今年度も、本町では人権を基盤に置き、児童生徒一人ひとりの「生きる力」を育むため、学校・家庭・地域がその目標を共有し、協働を図りながら本町の教育を高めていく「教育の魅力化」について、県の指導を仰ぎながら、積極的に推進していきます。

また、本町は、令和2年度に策定した町の最上位計画である「第2次隠岐の島町総合振興計画」との整合性を図った、『第2次隠岐の島町教育大綱』を昨年3月に策定しました。大綱に掲げる基本目標・基本方針に基づき、それぞれを具現化するため、より効率的に効果的に教育行政を推進していきます。

【重点施策】

1. ふるさとへの愛着と誇りを育む教育の推進

- (1) ふるさと教育学習推進（竹島学習を含む）

2. 心豊かで、たくましく生きる力を育む教育の推進

- (1) 各種検診事業
- (2) 教育相談事業
 - ① スクールソーシャルワーカー配置事業
 - ② スクールカウンセラー配置事業
 - ③ いじめ対応支援事業
 - ④ 特別支援教育体制整備推進事業（相談支援チーム）
 - ⑤ 就学相談（隠岐教育支援委員会）
 - ⑥ 相談支援事業（子育てサポートファイル）
- (3) 教育支援センター「スマイル」運営事業
- (4) 特別な支援のための支援員配置事業
- (5) にこにこサポート事業／スクールサポート事業（県費負担非常勤講師配置）
- (6) 特別支援教育コーディネーター配置事業
- (7) 就学援助費・特別支援教育就学奨励費支給事業
- (8) キャリアパスポート事業
- (9) 修学旅行費補助事業（延期となった昨年度分を含む）
- (10) 中学校各種大会等参加費補助事業
- (11) 複式教育推進事業（非常勤講師配置 中条小／有木小／北小／都万小）
- (12) (新) 授業支援ツール導入事業（授業支援ツールライセンス導入費）
- (13) (新) 学校運営協議会事業

3. 確かな学力を育む教育の推進

- (1) 学力向上対策事業
 - ① 学力向上指定研究事業（1校）
 - ② 授業力向上研修会開催
- (2) 学校図書館充実事業（各校に学校司書を配置、研修の充実）
- (3) 英語指導事業（ALT派遣）
- (4) 教材等整備事業
- (5) 各種研究指定事業

- ① 学校図書館活用教育研究事業（磯小学校）
- (6) 小学校英語専科教員配置事業
- (7) 遠隔 ICT 支援員活用事業（業務委託）

4. 全ての子どもたちがのびのび学ぶことができる教育環境の整備

- (1) 学校施設修繕
 - ① 中条・磯小学校トイレ洋式化事業
 - ② 中条小学校体育館修繕事業
 - ③ 都万小学校教室外壁修繕事業
 - ④ 都万・西郷中学校トイレ洋式化事業
 - ⑤ 西郷南中学校多目的教室床面修繕事業
 - ⑥ 西郷中学校法面災害防除事業
- (2) 学校空調設備整備事業
 - ① 西郷小学校（ランチルーム空調設置、キュービクル改修設計・工事）
 - ② 北小学校（パソコン室空調改修工事）
 - ③ 五箇中学校、都万中学校（特別教室空調設置、キュービクル改修）
 - ④ 中学校キュービクル改修設計
- (3) 中学校生徒用机・椅子購入事業（120組・2年生用）
- (4) 教育情報機器整備事業
 - ① タブレット端末等整備事業
- (5) 高校魅力化事業
 - ① 高校魅力化コンソーシアムへの参画（隠岐高校／隠岐水産高校）
 - ② 高校オープンスクール参加助成事業
 - ③ 高校学習支援補助事業（学力向上対策）
 - ④ 高校寮費補助事業
 - ⑤ 高校部活動遠征費助成事業
 - ⑥ 高校研修旅行助成事業
 - ⑦ 地域みらい留学助成事業
 - ⑧ 高校魅力化コーディネーター配置事業
（隠岐高校／隠岐水産高校／隠岐養護学校、各校1名配置）
 - ⑨（新）隠岐水産高校みなし寮建設事業（調査・計画・建築設計）
- (6) 教育の魅力化推進事業
 - ① 「隠岐の島町教育魅力化推進協議会」の運営

② 多世代対話型交流学習事業事務員の配置

Ⅱ-2 社会教育行政の方針

全国の新型コロナウイルス感染症の感染状況は、依然として高止まりしており、収束が見えない状況が続いています。従来の社会活動が極端に制限されるなど、感染症の拡大は、私たちの社会や生活を大きく変容させています。各種行事やイベントなどの中止や延期も続いており、人と人との交流やつながりが希薄になっています。

また、目に見えないウイルスに対する不安や恐怖から、感染者やその家族、医療従事者、福祉施設関係者等に対する誹謗中傷などの差別や偏見といった人権侵害に発展しており、今後も多様な人権問題が、私たちの身近なところで発生することが懸念されます。

このような中であって、社会教育には、住民自らが主体的に地域課題を見つけ、その解決策を学ぶことにより、積極的に地域に貢献しようとする「ひとづくり」が求められています。社会教育行政では、人権尊重を基盤に置き、住民の学習活動が活発に行われるよう、公民館や図書館を中心に適切な学習情報と機会を提供するとともに住民同士が互いにつながり、学び合える環境を整備していきます。

また、ふるさとに愛着と誇りをもつ子どもたちの育成を図るため、本町の豊かな自然環境や歴史文化を有効に活用したふるさと教育の推進と学校、家庭、地域及び行政が連携協力した、地域全体で子どもたちの豊かで健やかな心身を育む体制づくりを支援していきます。

本町には、ユネスコ世界ジオパークに認定された固有の自然環境、風土が育んだ独自の文化が数多く残っています。これらを適切に保護し、次世代に継承するとともに、積極的な公開・活用に努めてまいります。

スポーツ活動は、心身の健康増進と体力向上を図るとともに、仲間づくりや地域コミュニティの推進等、ひとづくりにおいて重要な活動となっています。誰もが気軽にいつでも、どこでも、いつまでもスポーツに親しみ、心身の健康増進と体力向上を図れる取組と競技力向上に向けた指導者の育成やスポーツ団体の支援に取り組んでまいります。

【重点施策】

1. 社会教育の振興

- (1) 社会教育計画の策定
- (2) 地域における社会教育実践者、社会教育担当職員の研修
- (3) 家庭、学校、地域の連携による青少年教育事業
 - ・地域学校協働活動支援事業（地域コーディネーター・学校サポーター活動）
 - ・放課後支援事業（7教室）
 - ・家庭教育支援事業（親楽ファシリテーター活動）
- (4) 地域の資源や人材を活かしたふるさと教育の推進（竹島学習を含む）
- (5) 社会教育関係団体の育成及び活動支援
- (6) 指定管理者等との連携による教育文化施設の整備と有効活用
- (7) 社会教育施設の長寿命化計画策定
（隠岐島文化会館・屋内温水プール・図書館）

2. 社会体育の振興

- (1) 生涯スポーツ推進計画の進捗管理
- (2) 生涯スポーツ推進のための人材育成
- (3) 社会体育関係団体等の育成及び活動支援
- (4) 社会体育施設の整備と有効活用
 - ・指定管理者等との連携による各社会体育施設の活用促進
 - ・各社会体育施設の設備更新及びスポーツ器具整備
屋内温水プールチラー更新事業 他
- (5) つなGO 隠岐の島実施事業

3. 文化財の保護と活用

- (1) 文化財の保護
 - ・重文佐々木家住宅保存修理事業（令和3～4年度2か年継続事業）
 - ・指定無形民俗文化財保存事業補助金交付事業
 - ・牛突き習俗保存対策事業（突き牛導入促進・処分輸送費補助）
 - ・埋蔵文化財発掘調査事業
久見魚切遺跡（令和4～5年度2か年事業）
 - ・天然記念物樹勢モニタリング事業
 - ・指定文化財管理事業

- ・木像保存調査事業

(2) 文化財の活用と普及啓発

- ・史跡隠岐国分寺境内保存計画策定整備事業（策定委員会開催）
- ・国府尾城活用整備事業（検討委員会、講演会開催及び現地文献調査）
- ・古文書整理保存事業（調査及び整理保存）
- ・「隠岐の文化財」発刊事業（4か町村共同出版）
- ・指定文化財説明看板設置事業

4. 読書活動の推進及び生涯学習の支援

(1) 各種イベントの実施や公民館図書室との連携による図書館の利用促進

(2) 図書館振興計画に基づく事業の実施及び評価

(3) 図書館資料の整備

- ・図書館振興計画の数値目標に基づく資料の整備、郷土資料の積極的収集

(4) 図書館施設の整備

(5) 子ども読書活動推進計画に基づく事業の実施及び評価

- ・ブックスタート事業

5. 文化芸術活動の普及推進

(1) 関係団体との連携による文化芸術公演等鑑賞機会の提供

(2) 各種文化芸術活動に対する支援

- ・地域と中学校の文化部活動支援事業

6. 公民館事業の推進

(1) 学習情報の収集及び提供

(2) 分館活動支援事業

(3) ジオパーク学習及びふるさと教育（竹島学習を含む）

(4) 公民館講座等事業

(5) 人権教育の推進

(6) 高齢者教室等

(7) 公民館なんでもマナビィ講座

(8) 体育団体活動支援（体育協会）

(9) 文化祭の開催

- (10) 地域の教育力の向上
 - ・ こどもリーダー育成
 - ・ 児童生徒地域見守り事業
 - ・ 冬期体力づくり教室
- (11) 青少年教育の充実
 - ・ 青少年の育成と活動の推進事業
 - ・ 地域青少年伝統活動支援事業
- (12) コミュニティ活動の推進

7. その他関連事業

- (1) 社会教育施設の管理と活用

Ⅱ－3 学校給食センター運営の方針

学校給食は、児童・生徒の心身の健全な発達に資することを目的に、学校教育の一環として食に関する指導（食育）の役割・推進も担っています。

児童・生徒が食に関する理解を深め、日常の生活で実践していくことができるようになるために、家庭や地域との連携を図りつつ食に関する指導や食育推進の啓発活動を行います。

成長期にある児童・生徒に栄養バランスの摂れた給食を提供することにより、健康の増進と体力の向上を図りながら、児童・生徒一人ひとりが「食べる知恵」を身につけ、健康な心身を育てるために、安全・安心で地元食材をふんだんに使った美味しく魅力ある学校給食を提供します。

また、学校給食の運営にあたっては食中毒の防止をはじめとした衛生管理の徹底を最優先し、適切な施設設備の維持管理を行うと共に、食物アレルギーの原因物質を取り除いた除去食の安全な提供を含めた給食内容の充実を図り、生活習慣病の予防に努めます。

さらに、小麦粉や野菜をはじめとする食料品の値上がりが深刻化する中、現在の給食の質を落とすことなく、子育て支援策強化の一環としての給食費の公費負担を維持し、保護者の経済的負担の軽減を図ります。

【重点施策】

1. 食育の充実

(1) 保護者の給食費負担軽減

給食費の公費負担制度を継続し、保護者の経済的負担の軽減を図ります。

(2) 食育教育の推進

養護教諭、学校栄養士を中心に食に関する指導を行います。

(3) 地産地消の推進

地場産物を取り入れた「ふるさと給食」を月1回以上の実施を目指し、教材として活用することで、食育の実践、郷土食、伝統食の伝承に努めます。

(4) 「食育月間」「食育の日」「しまね家庭の日」の普及

家庭における食育推進の啓発活動に努めます。また、学校給食の重要性についての広報活動を強化します。

(5) 『学校給食魚食普及事業』の推進

毎月1回以上、隠岐産の魚介類を給食に採り入れ、その食材の特徴などを紹介することで魚食及び漁業への理解を深めます。

2. 衛生管理の徹底

(1) 調理業務及び配送業務との連携強化

給食調理業務及び配送業務は民間委託をしています。安全・安心な給食提供のため、受託者と協力し徹底した衛生管理を行います。

(2) 施設設備の維持管理と老朽設備の改善

施設内の衛生設備や調理機器の老朽化に伴う故障等が増加する傾向にありますが、定期的な点検と早めの補修に心掛け、給食提供に影響が出ないように努めます。

3. 食物アレルギーの対応

食物アレルギー対応マニュアルに基づき、アレルギーに対して正しい知識を持つとともに、対応食から緊急時まで関係者の連携を密にし、対象児童生徒への安心・安全な給食提供に努めます。

4. 児童・生徒の生活リズムの改善及び生活習慣病予防

日本型食生活の実践や「食生活指針」「食事バランスガイド」の活用を推進します。

5. 給食費の滞納整理強化

給食についての理解を深める活動を強化しながら、給食費の滞納がないよう滞納整理に努めます。

Ⅲ. 事業計画

A policy and an enterprise of education

- 総務事業計画
- 学校教育事業計画
- 社会教育事業計画
- 学校給食センター事業計画



佐々木家住宅屋根葺替工事見学会（中条小学校）

III-1 総務事業計画

1. 会議及び啓発

(単位：千円)

事業名	事業のねらい・内容	参加対象及び人員等	実施時期	実施場所	予算額
教育委員会 の会議の開催	教育行政に関する重要な事項について審議決定する。	教育委員 (5名)	年間12回	本庁・支所 小・中学校	1,048
総合教育会議 の開催	教育行政重要施策の検討及び緊急に講ずべき措置の協議。	町教育委員 (5名)	随時	本庁・支所 小・中学校	
学校及び社会 教育施設の視 察	小・中学校及び社会教育施設の視察を実施し、経営状況等について現状把握を行い、学校教育並びに社会教育の充実に努める。	教育委員 教育長 関係機関 及び団体等	随時	小・中学校 公民館等社 会教育施設	
教育委員会 研修会	県主催の教育研修会に参加し県及び隠岐郡各町村の教育行政をめぐる諸問題について研究協議する。	県教育長 県担当者 教育委員	8月	隠岐の島町	2
教育委員会 研修事業	島根県市町村教育委員会連合会総会及び研修会	教育委員 (5名)	7月 (オンライン)	隠岐の島町 (オンライン)	74
教育委員会事 務部局職員研 修会の開催	教委事務局職員を対象に、教育行政職員としての資質向上と研鑽を積むための研修会を開催する。	教委事務 局職員	年間1回	教育委員会	
学校・教委 連絡会	学校と教委事務局との連携を深めるとともに、諸課題に対して共通の認識をもって協議する。	教育長 学校長 教委事務 局職員ほか	年間5回	本庁	
広報の発行	町総合誌により、教育の現状や課題について一般住民の理解を深めると共に教育現場での優れた研究実践等を紹介する。	管内	年間 (町総合誌)	教育委員会	
ホームページ への掲載	教育委員会の施策及び事業に関する情報を島内外に広く発信する。	教育委員会 職員	年間	教育委員会	
教育の方針と 事業発刊	「教育の方針と事業（教育要覧）」の発刊	関係機関 及び団体等	6月	教育委員会	
事務の管理執 行状況につい ての点検評価	主要な施策や事務事業の取り組み状況について点検評価を行い、効果的な教育行政の推進を図るとともに報告書を議会に提出し、公表する。	事業評価委 員(5名) 教委事務 局職員	6～9月	本庁	118

Ⅲ-2 学校教育事業計画

1. ふるさとへの愛着と誇りを育む教育の推進

(単位：千円)

事業名	事業のねらい・内容等	実施時期	対 象	予算額
ふるさと教育	ふるさと教育副教材「ふるさと隠岐」の積極的活用(竹島学習を含む)	年 間	小 中 学 校	0
	ジオパーク学習等、ふるさと学習の推進(竹島学習を含む)	年 間	小 中 学 校	2,000
	中学3年生による「中学生議会」において学習の成果を町長に対し提案する。	年 間	中 学 校	0

2. 心豊かで、たくましく生きる力を育む教育の推進

(単位：千円)

事 業 名	事業のねらい・内容等	参 加 対 象 及び人員等	実施時期	実施場所	予算額
(1) 各種検診事業	耳鼻科・眼科検診	小中全学年	5・6月	小 中 学 校	933
	心電図検査	小学校 1・4年生 中学1年生	5月	小 中 学 校	1,320
	尿検査	小中全学年	5・6月	小 中 学 校	
	血液検査	小学校5年生 中学校2年生	5月	小 中 学 校	
	就学時健康診断	次年度 新1年生	11月	小 学 校	

事業名	事業のねらい・内容等	参加対象及び人員等	実施時期	実施場所	予算額	
(2) 教育相談事業	スクールソーシャルワーカー配置事業	専門的な知識や技術を有する者をスクールソーシャルワーカーとして配置し、児童生徒の置かれている環境への働きかけや関係機関との連絡調整など総合的な支援を行う。	児童生徒 保護者 教員	年間	小中学校	684
	スクールカウンセラー配置事業	児童生徒の臨床心理に関して高度に専門的な知識・経験を有する者をスクールカウンセラーとして配置し、教育相談体制や生徒指導の充実を図る。	児童生徒 保護者 教員	年間	小中学校	0 (県負担)
	いじめ対応支援事業	アンケートQ Uを実施し、個人、学級集団の状態を学校全体が共通指標をもって把握、分析することにより、いじめ等生徒指導上の諸課題の早期発見、未然防止を図る。	児童生徒 教員	年間	小中学校	504
	特別支援教育体制推進事業 (相談支援チーム)	関係機関が連携し、乳幼児期から学校卒業後までの発達障がいを含む全ての障がいのある幼児児童生徒の特別支援教育を総合的に推進する。	幼児児童 生徒 保護者 教員	年間		38
	就学相談 (隠岐教育支援委員会)	隠岐郡内の障がい等のある幼児児童生徒の教育相談、適切な就学判定を行い、特別支援教育の充実を図る。	幼児児童 生徒 保護者	5～3月		164
	相談支援事業	○子育て手帳、相談支援ファイルを配布し、関係機関の連携による一貫した支援の充実を図る。 ○幼児からの聴力検査が可能なオージオメーターを活用し、聴覚障がいの早期発見を図り、適切な支援を行う。	幼児児童 生徒 保護者	年間		30

事業名	事業のねらい・内容等	参加対象及び人員等	実施時期	実施場所	予算額
(3) 教育支援センター「スマイル」運営事業	長期間にわたり学校を欠席している児童生徒に対し、社会的自立に必要な適応力を身に付けたり、居場所を提供するなど、個々の実態に応じた支援を行う。	児童生徒 保護者	年間	教育支援センター「スマイル」	3,900
(4) 特別な支援のための支援員配置事業	発達障がいなど、特別な教育的支援を要する児童生徒に対する支援体制の整備を図る。	児童生徒	年間	小中学校	19,486
(5) にこにこサポート事業／スクールサポート事業 (非常勤講師配置)	小学校の通常の学級に在籍する ADHD、LD、高機能自閉症等発達障がいのある児童に対して、特別な支援のための非常勤講師を配置し、生活上や学習上の困難を改善・克服するために必要な支援を行う。 小人数学級編成と課題解決のための教員加配をセットにして行うことにより、実情に応じた、きめ細かい教育を推進する。	児童	年間	小学校	0 (県負担)
(6) 特別支援教育コーディネーター配置事業	発達面の気になる子どもの早期からの支援と、就学後の適正な支援が受けられるよう関係機関の連絡調整や、体制整備を行う。	児童生徒 教員 保護者	年間	保育所 小中学校	3,429
(7) 就学援助費・特別支援教育就学奨励費支給事業	経済的理由により就学が困難な児童生徒の保護者を対象に、医療費、学用品費、給食費等を援助し保護者の負担軽減を図ることにより、義務教育の円滑な実施に資する。	児童生徒 保護者	年間	小中学校	13,634
(8) キャリアパスポート事業	児童生徒が自らの学習活動等の学びのプロセスを記述し振り返ることのできる個人評価ツールで使用する物品の整備を行う。	児童生徒	年間	小中学校	42

事業名	事業のねらい・内容等	実施時期	対 象	予算額
(9) 修学旅行費補助事業	隠岐の島町内小中学校が行う修学旅行に対して、費用の一部を助成する。※R元年度より補助金額の上限を拡充	年 間	小 中 学 校	9,103
(10) 中学校各種大会等参加費助成事業	中学生・県大会等遠征費を補助することで、子育て世帯の負担軽減を図るとともに、県内の高いレベルを知ること、生活面での意欲を高める。	年 間	中 学 校	10,000
(11) 複式教育推進事業	複式学級を有する学校に非常勤講師を配置し、教員の負担軽減と地域と連携した活動を推進する。	年 間	中条小学校 有木小学校 北小学校 都万小学校	12,165
(12) (新) 授業支援ツール導入事業	簡単な操作で、教材や写真を児童生徒のタブレットに一斉配布したり、児童生徒の回答を共有したりできる機能を有するツールを導入し、ICT のメリットを活かした授業づくりを推進する。※ツールライセンス料	6～3月	小中学校	4,529
(13) (新) 学校運営協議会事業	保護者代表・地域住民等を委員とする学校運営協議会（コミュニティ・スクール）を設置することで、地域とともにある学校づくりを目指す。まずは、五箇地区をモデル地区として協議会を設置する。	年 間	五 箇 地 区 五箇小学校 五箇中学校	41

3. 確かな学力を育む教育の推進

(単位：千円)

事業名	事業のねらい・内容等	参加対象及び人員等	実施時期	実施場所	予算額
(1) 学力向上対策事業	<ul style="list-style-type: none"> ○学力向上指定研究事業 ○全国・県・町学力調査の実施と分析 ○プロジェクト会議・専門部会の設置 ○教職員研修の実施 ○学習プリント教材の活用 ○派遣指導主事の配置 ○生活習慣の改善のためのチラシ作成・配布 ○事業の検証 	児童生徒 保護者 教員	年間	小中学校	3,107
(2) 学校図書館充実事業	<ul style="list-style-type: none"> ○学校司書・学校図書館支援員の配置 ○図書の購入 ○学校司書研修の実施 	児童生徒 保護者 教員	年間	小中学校	25,677
(3) 英語指導事業 (ALT派遣)	英語教育の充実と国際理解の推進を図るため、ALT (外国語指導助手) を各学校へ派遣し、英語の授業の補助等を行う。	児童生徒	年間	小中学校	15,590
(4) 教材等整備事業	学校で使用する教材等の整備を行う。	児童生徒 教員	4～7月	小中学校	5,551
(5) 各種研究指定事業	<県教委指定事業> 学校図書館活用教育研究事業	児童 教員	年間	磯小学校	0 (県負担)
(6) 小学校英語専科教員配置事業	小学校に英語専科指導教員を配置し、新学習指導要領における質の高い英語教育を行う	児童 教員	年間	小学校	0 (県負担)
(7) (新) 遠隔 ICT 支援員活用事業	ICT 支援員業務 (授業設計の助言、指導案や教材の作成支援等) を島外事業者に委託する。	教員	7月～2月	小中学校	3,000

4. 全ての子どもたちがのびのびと

学ぶことができる教育環境の整備

(単位：千円)

事業名	事業のねらい・内容等	実施時期	実施場所	予算額
(1) 学校施設修繕	<p>学校教育施設修繕</p> <p>【事業内容】 小中学校校舎等の学校教育施設について、管理上支障のある箇所について修繕を実施する。</p> <p>【主な修繕工事】</p> <ul style="list-style-type: none"> ・中条小学校トイレ洋式化工事 ・磯小学校トイレ洋式化工事 ・中条小学校体育館修繕工事 ・都万小学校教室外壁修繕工事 ・都万中学校トイレ洋式化工事 ・西郷中学校トイレ洋式化工事 ・西郷南中学校多目的室床面修繕工事 ・西郷中学校法面災害防除工事 	随 時	小 中 学 校	82,317
(2) 学校空調設備整備事業	<ul style="list-style-type: none"> ・西郷小学校ファンルーム空調整備工事 ・北小学校パソコン室空調改修工事 ・五箇中学校特別教室空調整備工事 ・都万中学校特別教室空調整備工事 ・中学校キュービクル改修設計 	随 時	小 中 学 校	138,807
(3) 中学校生徒用机・椅子購入事業	<p>老朽化の著しい中学校生徒用机・椅子（2年生用）を更新する。 （令和3～5年度）</p>	5～8月	中 学 校	6,020
(4) 教育情報機器整備事業	<p>1人1台端末等のICT機器を活用した学びを実現するため、児童生徒用・教職員用のタブレット端末等を整備する。</p>	6～3月	小 中 学 校	36,131

事業名	事業のねらい・内容等	実施時期	対象高校	予算額	
(5) 高校魅力化事業	① オープンスクール参加助成事業	島外からのオープンスクール参加者に対し、旅費の助成を行い島外からの入学生増を図る。	5～3月	隠岐高校 隠岐水産高校	800
	② 学力向上助成事業	有名予備校の教材を購入し、生徒の学力向上を図り、更には隠岐高校の魅力アップにつなげる。	年間	隠岐高校	500
	③ 高校寮費助成事業	寄宿舎に入寮している生徒及び島外からの在校生で祖父母宅等から通学している生徒に対し助成を行い、島外からの入学生増を図る。	年間	隠岐高校 隠岐水産高校	7,872
	④ 部活動遠征費助成事業	本土で開催される部活動への旅費の助成を行い、各高校の魅力アップにつなげる。	随時	隠岐高校 隠岐水産高校	1,000
	⑤ 高校研修旅行助成事業	関西圏の企業・大学等への研修旅行の助成を行い、高校の魅力アップを図り、島内外からの入学生の増加につなげる。	9月	隠岐高校 隠岐水産高校	3,710
	⑥ 地域みらい留学助成事業	地域みらい留学参加費の助成。高校1校につき33万円が必要であり、島根県、町、高校で1/3ずつ負担する。	9月	隠岐高校 隠岐水産高校	220
	⑦ 高校生の地域留学推進のための高校魅力化支援助成事業	県外の高校に在学する高校2年生を隠岐高校で1年間受入れた高校魅力化事業を支援し、地域留学の推進を図る。	年間	隠岐高校	4,080
	⑧ 高校魅力化コーディネーター配置事業	地域を巻き込んだ高校の魅力化・活性化事業を行い、島内・島外からの入学生の増加を図る。 また、隠岐養護学校において、町内の企業や福祉事業所をつなぐ役割等を担ってもらう。	年間	隠岐高校 隠岐水産高校 隠岐養護学校	8,192
	⑨ 隠岐水産高校みなし寮建設事業	本町により隠岐水産高校に「みなし寮」を整備し、増加する町外からの入学希望者の受け入れを図る。 令和4年度は、調査・計画・建築設計を行う。	6～3月	隠岐水産高校	
(6) 教育の魅力化推進事業	教育魅力化推進協議会の運営及び地域の子どもから大人まで世代を超えた交流等の実践により、小中学校、地域、企業などと連携した教育の魅力化を図る。 ・多世代対話型交流学習事業事務員配置	年間	教育委員会	2,454	

Ⅲ-3 社会教育事業計画

1. 会 議

(単位：千円)

事業名	事業のねらい・内容等	参加対象及び人員等	実施時期	実施場所	予算額
社会教育委員の会議	社会教育に関する研究調査・諸計画の立案を行い、教育委員会の諮問に応じ、意見を述べる。	社会教育委員 (10名)	定例会議 年2回 臨時会議 年1回 調査研究 随時	教育委員会	259
町立屋内温水プール運営委員会	プールの管理運営を適正且つ円滑に行うための調査審議を行う。	運営委員 (10名)	年2回	町立屋内温水プール	82
総合体育館管理運営委員会	総合体育館の管理運営を適正且つ円滑に行うための調査審議を行う。	運営委員 (10名)	年2回	総合体育館	85
スポーツ推進審議会	スポーツ推進計画や、その他スポーツ推進に関する重要事項の調査審議を行う。	審議会委員 (10名)	年2回	教育委員会	132
文化財保護審議会	文化財の保存及び活用に関する重要事項について調査審議を行う。	審議会委員 (10名)	年3回	教育委員会	123
町立図書館運営委員会	町立図書館の管理運営及び事業の計画・実施について審議を行う。	運営委員 (10名)	年3回	町立図書館	123

2. 社会教育の振興

(単位:千円)

事業名	事業のねらい・内容等	参加対象及び人員等	実施時期	実施場所	予算額	
全国大会出場助成事業	県予選を勝ち抜いて全国大会に出場する選手・団体に対し、参加経費自己負担分の一部を助成する。	団体 個人	年間	島外遠征	650	
がんばれ島のキッズ島外遠征助成事業	島外へ遠征するスポーツ・文化クラブ等に対して、遠征経費の一部助成を行い、保護者の経済的負担の軽減を図り、子どもたちの活発な活動を支援する。 (新) 指導者渡航費助成追加	個人・団体	年間	島外遠征	4,500	
結集!しまねの子育て協働プロジェクト (国・県補助)	地域学校協働活動支援事業	地域と学校が連携・協働する体制を整備し、住民の知識・経験を活用して地域教育力の向上を図る。	児童 生徒	年間	小中学校	898
	放課後支援事業	総合体育館、都万、五箇、布施公民館及び中条、磯、有木、北小学校に、放課後子ども教室を設置し、子どもたちの体験活動や地域住民との交流活動を促進する。	児童	年間	総合体育館 都万・五箇・布施公民館 中条・磯・有木・北小	2,899
	家庭教育支援事業	町内のファシリテーター(学習支援者)が親楽プログラムを実施し、保護者がつながり、親としての役割や子どもとの関わりについて学ぶ場を提供する。	保護者	年間	小中学校等	78
ふるさと教育推進事業(県交付金)	地域の教育資源(ひと・もの・こと)を活かした教育活動を公民館、学校、地域が一体となり推進する。(竹島学習を含む)	児童 生徒	年間	町内	935	
社会教育団体活動支援事業	成人教育団体の活動促進を図る。(小中学校PTA連合会) (各地区の団体は公民館で予算化)	成人団体	年間	—	100	
人権・同和教育関係団体活動推進事業	隠岐の島町人権・同和教育推進会議の活動を促進し、人権・同和教育基本構想を基に教育活動を推進する。	一般	年間	町内	118	
教育文化施設運営事業	文化会館の施設を拠点に、財団などのノウハウを活用しながら、更なる教育・文化の振興を推進する。 (新) 保養室畳張替 大ホール照明LED化工事	—	年間	隠岐島文化会館	23,900 (内訳) 指定管理料 20,055 LED工事 3,630 畳修繕 215	

3. 社会体育の振興

(単位:千円)

事業名	事業のねらい・内容等	参加対象及び人員等	実施時期	実施場所	予算額
スポーツ推進委員活動	スポーツ活動の企画・運営・実技等の研修と町民のスポーツ活動の実態把握及び方向づけを行う。	スポーツ推進委員(22名)	年3回 専門部会 各1回	教育委員会 総合体育館	572
つなGO隠岐の島実施事業	「町民の健康づくり」をテーマにトップアスリートによるスポーツ教室や関係団体による健康に関する様々な取り組みを行う。	町民	年間	町内	800
社会体育団体活動支援事業	スポーツ活動の普及振興を支援する。 各団体の組織強化を支援する。 町内のスポーツ人口の拡大を図る。	スポーツクラブ・団体	年間	—	—
隠岐の島町体育協会	体育協会の活動を支援する	町民	年間	町内	3,706 (内訳) 活動補助 1,506 事務補助 2,200
隠岐郡陸上競技協会支援事業	全隠岐陸上競技選手権大会運営支援	児童～一般	4/29(金) 中止	隠岐高校	348
八角部屋合宿支援費	大相撲八角部屋隠岐合宿の支援を行うことで、町内相撲競技の普及及び振興を図る。	大相撲八角部屋 隠岐合宿 実行委員会	7月	町内	3,300
社会体育施設管理運営事業	総合体育館、運動公園の維持管理運営を行う。 (運営委員会会議費 85) (新) トレーニング室空調工事 (新) 備品購入 ・グラウンド均し・給水ローラー	—	年間	—	27,398 指定管理料 24,238 トレ室空調 2,834 備品購入 326
	屋内温水プールの維持管理運営を行う。 (運営委員会会議費 82) (新) プールチラー・配管工事 (新) 気中開閉器更新工事 (新) 監視カメラレコーダー更新 (新) 2階ロビー空調工事	—	年間	—	38,140 指定管理料 11,000 チラー・配管 24,977 気中開閉器 1,320 レコーダー 495 ロビー空調 348

	西郷武道館の維持管理運営を行う。	—	年 間	—	1,626 指定管理料 1,626
	今津・岬町民体育館の維持管理・運営を行う。	—	年 間	—	2,231
学 校 施 設 開 放 事 業	スポーツ活動の拡大と日常化に対応し、活動の場の確保を図る。	ス ポ ー ツ ク ラ ブ・団 体	年 間	小中学校	—
学 校 施 設 利 用 団 体 連 絡 会	学校施設の有効利用とマナーについて、理解を深める。	ス ポ ー ツ ク ラ ブ・団 体	3月 9月	教育委員会	

4. 文化財の保護と活用

(単位：千円)

事 業 名	事業のねらい・内容等	実施時期	実施場所	予算額
佐々木家住宅 保存修理事業 (国 補)	重文佐々木家住宅の保存・活用のため、劣化した屋根材(杉皮)の葺き替え等の保存修理事業と耐震補強工事を行う。2か年継続事業。	4月～9月	佐々木家住宅	24,960
無形民俗文化財補助金 交付事業	町内の指定無形民俗文化財の保持者に対し、文化財の適正な保存と活用の促進を図ることを目的に補助を行う。※対象団体：18団体	年 間	町 内	3,500
牛突き習俗 保存対策事業	隠岐の牛突き習俗保存のため、導入・処分費及び大会出場牛の補助を行う。	年 間	町 内	6,328
神馬導入 促進事業	文化財公開に使用する馬の導入費を補助する。	年 間	町 内	300
埋蔵文化財 調査事業	埋蔵文化財包蔵地の試掘又は発掘調査及び調査で出土した遺物の整理保存を行う。	年 間	教育委員会 久見地区 他	14,459
天然記念物 樹勢モニタリング	樹木医による町内天然記念物の樹勢モニタリングを行う。	10月頃	町 内	116
指定文化財 防災設備 保 守	指定文化財建造物の防災設備保守点検費の補助を行う。	年 間	水若酢神社 玉若酢命神社 億岐家住宅 賀茂那備神社	138

賀茂那備神社 本殿防災設備 設置費補助	指定文化財建造物賀茂那備神社本殿の防災 設備設置費を補助する。	年 間	賀茂那備神社	1,353
名勝隠岐布施 海岸見回り 看視事業 (国補)	国の名勝に指定されている隠岐布施海岸の 看視業務(海上・陸上看視)を布施地区に 委託し実施する。	年 間	布 施	125
史跡隠岐 国分寺境内 保存活用 計画策定事業	史跡隠岐国分寺境内の保存活用整備方法の 具体策を検討し、適切に保存整備することを 目的に保存活用整備計画を策定する。	年 間	教育委員会 隠岐国分寺	2,171
国府尾城 活用整備事業	国府尾城跡と周辺関連遺跡について総合的 に調査し、活用方法の具体策を検討した上で 適切に保存整備する。	年 間	教育委員会 国府尾城跡 他	1,610
古文書整理 保存事業	町内に残る古文書等の史料について総合的 に調査し、目録を整備した上で適切に整理・ 保管する。	年 間	教育委員会 郷土館 図書館 他	20
隠岐の文化財 発刊(第40号)	隠岐島内の文化財に関する調査研究をまと めた研究誌「隠岐の文化財」を発刊し、郷土 の文化財に対する住民の意識啓発を図る。	令和5年 3月発刊	教育委員会 他	874
指定文化財 看板設置事業	町内指定文化財の説明看板を計画的に新設、 又は更新する。英語を併記する。	年 間	町 内	803
佐々木家住宅 管理運営事業	重要文化財佐々木家住宅の管理運営を行う。	10月～3月	佐々木家住宅	1,145
木像保存 調査事業	町内に存する木像について調査し現状把握 と文化財的価値の確認を行う。その結果に基 づき、より適切な保護・管理の方法について 検討する	年 間	町 内	68

5. 読書活動の推進

(単位：千円)

事業名	事業のねらい・内容等	実施時期	実施場所	予算額
隠岐の島町 図書館管理 運営事業	町立図書館の適正な管理運営を図る。	年 間	図 書 館	18,964

隠岐の島町 図書館資料 整備事業	図書、雑誌、新聞、映像資料などの収集を積極的に行う。郷土の歴史・文化・産業などの資料・情報の収集も行い公開する。	年間	図書館	7,574
隠岐の島町 図書館施設 整備事業	来館者等の安全の確保と、空調施設の長期的な維持管理を図る。	年間	図書館	40,018
ブックスタート 事業	絵本を通して乳幼児と保護者のコミュニケーションを図るとともに、読書習慣を身に付けるきっかけとするため、絵本を贈る。	年間	健診会場 他	250
県立図書館 配本事業	町内の公民館および保育所に県立図書館が貸し出す図書を配本する。	年間	公民館 保育所	46
読書普及 活動	隠岐の島町図書館と公民館図書室が連携して読書普及活動を実施し、利用促進を図る。	随時	各公民館	布施 50 五箇 55 都万 57 計 155

6. 文化芸術活動の普及推進

(単位：千円)

事業名	事業のねらい・内容等	参加対象 及び人員等	実施時期	実施場所	予算額
地域と中学校 の文化活動 支援事業	文化部を有する中学校が地域で文化活動を実施する際の活動費の補助を行う。	中学校	年間	町内	70

7. 公民館事業の推進

(単位：千円)

事業名	事業のねらい、内容等	参加対象者及び人員等	実施時期	実施場所	予算額
公民館運営審議会	公民館の運営・事業の企画実施について調査審議する。	委員 10 名	6 月 11 月 随時	文化会館	82
学習情報の収集及び提供	1.「公民館ニュース」により公民館活動や分館活動についてのPR及び島内の各種情報を収集し住民に提供する。 2. 隠岐の島町HPやSNS、町の「お知らせ」を活用し、各種講座の開設予定や募集などの情報を提供する。	全戸配布	毎月 月末	—	—
分館活動支援事業	分館において、自主的に取り組む学習活動を支援する。地域住民とともに、地域課題の解決に向けて取り組みを支援する。 (令和4年度から集落地域活性化事業と1本化)	分館 中央 41 分館 布施 12 分館 五箇 11 分館 都万 13 分館	年 間	各分館 集会所	—
ジオパーク学習及びふるさと教育 (竹島学習を含む)	ジオパーク学習及びふるさと教育を分館の活動として推進する。	分 館	年 間	各分館 集会所	—
公民館講座	地域住民の学習要求や新たな課題に応じた生涯学習の情報を提供する。	町 民	年 間	各公民館 体育施設	中央 258 布施 90 五箇 13 都万 215 計 576
人材育成研修	公民館活動を推進するため各種の研修会に参加し、職員の資質向上に努める。	公民館職員	—	教育委員会 社会教育研修センター	—
人権教育の推進	地域住民の人権意識の高揚と人権文化の構築をめざすための事業(講座, 講演会, 学習情報提供)を推進する。	町 民	年 間	町 内	—
高齢者教室	高齢者の学習及び交流の機会を提供するとともに、高齢者におけるリーダー育成を図る。	各地域の高齢者3団体	年 間	各公民館	中央 58 五箇 100 都万 150 計 308

公民館 なんでも マナビイ 講座	地域課題を解決する人材育成には各種研修が必要なため、各種講座を「学びのカタログ」としてまとめ、講座活用の利便性向上に努める。地域や分館での講座の企画時に、講座や講師の紹介、日程調整などの支援をする。	関係団体 町民	年間	各公民館 分館	—
体育団体 活動支援	地域住民の体力づくりやコミュニティの醸成を目的として、各地区の体育協会を支援する。(都万、五箇、布施)	町民	年間	各公民館 体育施設	—
文化祭	文化祭を芸術作品の展示や芸能活動の発表の場として提供する。	町民	10月～ 12月	中央公民館 布施公民館 五箇公民館 都万公民館	中央 75 布施 20 五箇 70 都万 22 計 187
こども リーダー 育成	まちづくり運動協議会の事業の中で全域の小学生を対象に地域のリーダー育成を図る。	事業実施時 参加児童等	随時	—	—
児童生徒 地域見守 り事業	地域住民の協力を得て、通学時及び地域内で遊んでいる児童生徒を見守る。	地域住民 (ボランティア)	随時	各地区	—
地域力醸 成事業	「冬期体力づくり教室」 寒稽古として各種スポーツ教室を開設し、住民の健康と体力づくりを推進する。 「青少年ふるさとスポーツ体験」 中学生を地域住民がサポーターとして参加し、協働でスキー体験を提供する。	町民 中学生	1月	五箇地区	330
青少年の 育成と活 動の推進 事業	「ふるさとキャンプ」 地域で子どもを育む視点から、活動の中心的役割を担う青少年の育成を図るための活動を推進する。	地域の子供 たちと町民	年間	各公民館	布施 91 都万 210 計 301
地域青少 年 伝 統 活 動 支 援 事 業	「立志式」 14歳の若者に将来の目標や進路について決意を明らかにし、大人になるにあたっての自覚を深めてもらう。	中学2年生 対象	2月	布施公民館	26
コミュニ ティ活 動の推 進事 業	まちづくり運動協議会及び関係団体との連携により、「ひとづくり活動」、「環境美化活動」「子どもリーダー育成」を中心とした事業への取り組みを通して、住民参加による活力のある「ふるさとづくり」に向けた活動を推進する。	町民	随時	—	中央 815 布施 48 計 863

8. その他関連事業（各施設の管理運営）

(1) 社会教育施設の管理と活用

Ⅲ-4 学校給食センター事業計画

1. 学校給食センター管理運営事業

(単位：千円)

事業名	事業のねらい・内容	参加対象及び人員等	実施時期	実施場所	予算額
運営委員会 会議の開催	給食センターの運営を適正かつ円滑に行うため必要な事項について審議する。	運営委員 (10名)	年2回	本庁	85
給食調理業務	給食調理業務は業者への委託事業として実施。	調理員 (13名)	年間	学校給食センター	62,634
給食配送業務	西郷中学校を除く全小中学校及び隠岐養護学校へ業者への委託事業として実施。	運転手 (5名)	年間	町内一円	6,600
米食缶洗浄機 更新費	ご飯用食缶・炊飯用釜等専用洗浄機を更新する。(搬入据付、撤去・処分、配管工事を含む)		8月	学校給食センター	4,950
スライサー 更新費	スライサー(野菜カット専用)を更新する。		8月	学校給食センター	2,090
食器更新費	老朽化した食器を更新する。 (白色椀 1,300個)		8月	学校給食センター	1,430
配送車両 管理費	配送トラック5台/軽トラック1台 (車検・修理・タイヤ交換等)		年間	学校給食センター	2,361
給食調理事業 (食材費)	給食食材費 ○約195日/年 ○約1,200食/日 小学生321円(内61円:公費) ※保護者負担260円/1食 中学生362円(内62円:公費) ※保護者負担300円/1食 ふるさと給食食材費(11回)	約1,200人	年間	学校給食センター	80,362

IV. 指定文化財、各種委員名簿

A policy and an enterprise of education



国指定名勝文化財 隠岐布施海岸

IV-1 隠岐の島町の指定文化財

国指定 14 県指定 24 町指定 36 計 74

No	指 定 別	種 別	指 定 年 月 日	名 称	所 在 地	備 考
1	国	天	1928. 2. 7	高尾暖地性潤葉樹林	中 村	中村字高尾の標高350m～420mの森林。現在の指定面積は約12ha。暖地性常緑広葉樹林
2	国	天	1929. 12. 17	玉若酢命神社の八百スギ	下 西	推定樹齢千数百年の杉一株 樹高は28m。杉の巨木としては県下一の幹周
3	国	史	1934. 3. 13	隠岐国分寺境内	池 田	後醍醐天皇行在所跡。奈良時代の柱穴や根巻瓦、塀の痕跡を確認。(2018.10.15指定範囲追加)
4	国	考	1935. 4. 30	隠岐国駅鈴 附光格天皇御下賜唐櫃1合	下 西	国内で唯一現存
5	国	考	1935. 4. 30	銅印 印文「隠伎倉印」	下 西	現存するのは隠岐・駿河・但馬
6	国	名天	1938. 5. 30	隠岐白島海岸	西 村	島後最北端の海岸 流紋岩の白色が美しい
7	国	天名	1938. 5. 30	隠岐海苔田ノ鼻	元 屋	元屋地区の北東に突きだした岬 鎧岩などアルカリ粗面岩の節理が特徴
8	国	名	1938. 5. 30	隠岐布施海岸	布 施	布施地区の海岸一帯 浄土ヶ浦など凝灰岩による美しい景観
9	国	天	1940. 2. 10	沖島オオミズナギドリ繁殖地	西 村	白島海岸にある沖ノ島。繁殖地は国内で6箇所 4月頃飛来7月頃産卵
10	国	有民	1974. 11. 19	隠岐島後の生産用具	郡	漁労用具など674点
11	国	無民	1977. 5. 17	隠岐国分寺蓮華会舞	池 田	平安時代より伝承される舞楽。7つの舞が残る 毎年4月21日公開
12	国	建	1992. 1. 21	玉若酢命神社	下 西	本殿(1793年建立)、随神門(1852年建立)、社家億 岐家住宅(1801年建立)が指定文化財。
13	国	建	1992. 1. 21	水若酢神社本殿	郡	寛政7(1795)年の建立 隠岐造の神社様式
14	国	建	1992. 8. 10	佐々木家住宅	釜	天保7(1836)年の建立 隠岐造民家の特徴を残す。石置杉皮葺き
15	県	無民	1962. 6. 12	島後原田神楽	原 田	周吉神楽の一つ。原田地区の社家、村上天により 行われた。(現在休止中)
16	県	無民	1962. 6. 12	島後久見神楽	久 見	穩地神楽の一つ。伊勢命神社で西暦偶数年は7月 15日、同奇数年は7月16日に公開
17	県	有民	1965. 5. 21	旧佐々木家住宅生活用具	釜	幕末から明治時代の農耕・調理などに関わる民具 91点
18	県	無民	1965. 5. 21	玉若酢命神社御霊会風流	下 西	馬入れは旧西郷町内から8頭の神馬が参集 毎年6月5日公開
19	県	天	1965. 5. 21	岩倉の乳房杉	布 施	推定樹齢800年。樹高は40m 大小20～30の乳房状の下垂根が特徴
20	県	天	1967. 5. 30	世間桜	元 屋	雄桜(樹高16m)、雌桜(13m)の2株。推定樹齢はと もに700年。開花状況で豊凶を占ったとされる
21	県	天	1967. 5. 30	春日神社のクロマツ群	布 施	布施地区春日神社境内のクロマツ群 過去には樹高日本一(65m)の巨木も存在した

No	指 定 別	種 別	指 定 年 月 日	名 称	所 在 地	備 考
22	県	天名	1967. 5. 30	驚ヶ峰およびトカゲ岩	布 施	珍しい岩質のトカゲ岩 大規模な柱状節理が造り出した屏風岩
23	県	天	1968. 6. 7	中村のかぶら杉	中 村	推定樹齢約600年。樹高は38m 幹が途中から6本に分かれる特殊な杉
24	県	無民	1968. 6. 7	隠岐武良祭風流	中村・元屋	神相撲、占手などの神事が行われる 隔年(西暦奇数年)10月19日公開
25	県	史	1969. 5. 23	平神社古墳	平	隠岐で最大の前方後円墳 全長47m前後。横穴式石室が露出
26	県	書	1969. 5. 23	紙本墨書高田明神百首和歌	都 万	至徳3(1387)年の作 二条良基ら43名の和歌を収録
27	県	建	1970. 10. 27	旧周吉外三郡役所庁舎	郡	現隠岐郷土館 明治初期の洋風木造建築
28	県	工	1970. 10. 27	鉄腹巻 兜、頬当、筒袖、肩当、籠手、膝鎧付	西 村	戦国期の作 かつては武良祭の行司役が着用したとされる
29	県	天	1970. 10. 27	元屋のオキシクナゲ自生地	元 屋	隠岐の固有種オキシクナゲの自生地 約80haの範囲にナゴランなどの貴重植物も自生
30	県	史	1972. 3. 31	隠岐国分尼寺跡	有 木	大型建物跡遺構が並ぶ 舟形単弁蓮華紋の軒瓦が出土
31	県	史	1972. 7. 28	玉若酢命神社古墳群	下 西	前方後円墳1基(全長32m) 円墳14基
32	県	無民	1973. 3. 30	水若酢神社祭礼風流	郡	山曳きは水害により流された社殿の材を曳いたこと が起源とされる。隔年(西暦偶数年)5月3日公開
33	県	有民	1973. 3. 30	隠岐島後の 衣食住および生産用具	郡	家具、調度品などなど691点
34	県	有民	1974. 12. 27	都万目の民家	郡	幕末頃の建立 隠岐造民家の特徴を残す。茅葺入母屋造
35	県	有民	1974. 12. 27	原田神楽の面	今 津	中世末の柵も含め20面 東郷村上社家より伝来
36	県	史	2000. 3. 28	大城遺跡	西 町	隠岐で初の弥生時代の墳墓 四隅突出型墳丘墓
37	県	無民	2005. 4. 15	隠岐の牛突き習俗	隠岐の島町	「旧名称:壇鏡神社八朔祭の牛突き習俗」から範囲 を隠岐の島町全体の牛突き習俗に変更し追加指定 (2018. 2.16)
38	県	無民	2012. 11. 20	布施の山祭り	布 施	隔年(西暦偶数年)4月の初午の日に公開 帯裁ち、榊まくり、帯締め
39	町	古	1967. 5. 1	佐々木家庄屋文書	釜	隠州視聴合記、検地帳など257点 幕末から明治期にかけての資料
40	町	史	1967. 5. 1	宮尾遺跡	東 郷	縄文時代中期の初め 縄文土器、黒曜石製品が多数出土
41	町	史	1967. 5. 1	湊遺跡	湊	縄文後期～弥生前期の遺物散布地
42	町	史	1967. 5. 1	甲ノ原2号墳	下 西	前方後円墳 全長30m前後。周辺にも数基の前方後円墳
43	町	無民	1971. 10. 20	西村神楽	西 村	周吉神楽の一つ。 毎年8月14日西村神社で公開

No	指 定 別	種 別	指 定 年 月 日	名 称	所 在 地	備 考
44	町	無民	1973. 4. 24	代 神 楽	代	穩地神楽の一つ。 隔年10月17日北谷神社で公開
45	町	無民	1975. 1. 20	御 碕 神 社 祭 礼 宇 屋 だ ん じ り 舞 風 流	東 町	「だんじり舞」という名称が特徴 3年毎の7月28日に公開(平成26年公開)
46	町	無民	1975. 1. 20	山 田 客 祭 風 流	山 田	的射の神事による豊作祈願 毎年2月初午の日に公開
47	町	無民	1975. 1. 20	長 尾 田 百 手 祭 風 流	長 尾 田	4月3日に公開(現在休止中)
48	町	天	1975. 10. 17	隠 岐 産 著 名 植 物 群 落	今 津	今津港沿岸の隠岐固有種を含む植物群落 オキノアブラギクやオキタンボなどが自生
49	町	天	1975. 10. 17	元 屋 の ム ク ロ ジ 群	元 屋	熱帯・亜熱帯に分布するムクロジの自生地 11本の巨木が自生
50	町	天	1975. 10. 17	犬 来 の シ イ	犬 来	スダジイの巨木2株。樹高は13mと15m 犬来地区から津井の池に向かう林道脇
51	町	天	1975. 10. 17	銚子おんぎやくさんのケヤキ	原 田	ケヤキの巨木1株。樹高は23m 過去には2本の杉の巨木と共に指定
52	町	天	1975. 10. 17	物 忌 神 社 の 大 ス ギ	原 田	物忌神社の境内、樹高25mの巨木 幹にはケヤキが寄生する
53	町	天	1975. 10. 17	大 満 寺 の マ ド ス ギ	有 木	大満寺山頂への登山道の脇 アーチ状の幹が名称の由来
54	町	天	1975. 10. 17	油 井 の ス イ セ ン 等 の 植 物 群 落	油 井	油井地区の海岸道路脇。スイセンが群生する地帯 に隠岐固有種が生育する群落
55	町	天	1977. 4. 11	御 碕 神 社 の 森	東 町	東町地区御碕神社境内。タブノキ、シイなどの大木 を中心に隠岐の自然林を今に残す
56	町	天	1977. 4. 11	東 郷 の 大 モ ミ	東 郷	東郷地区北の林道三叉路。樹高28m 数少ないモミの大木
57	町	天	1977. 4. 11	嶽 山 の イ ス ノ キ	北 方	横山寺の脇道を上がった山中。推定樹齢400～ 500年。樹高9m。町内で巨木は珍しい。
58	町	天	1977. 4. 11	大 山 神 社 の 杉 と ケ ヤ キ	布 施	杉は大山神社の御神木(推定樹齢800年、樹高 45m)山祭りでは帯締め神事を行う
59	町	彫	1986. 12. 20	木 造 随 身 半 跏 像	元 屋	年代不詳 ヒノキの寄木造り
60	町	建	1995. 4. 21	伊 勢 命 神 社	久 見	本殿と拝殿が指定文化財 天保12(1841)年の建立。隠岐造の神社様式
61	町	無民	1998. 1. 23	い ぐ り 凧 揚 げ 習 俗	隠岐の島町	名称は凧の形が由来 「隠岐いぐり凧まつり」は毎年4月2週目に公開
62	町	無民	1998. 1. 23	旧 周 吉 郡 東 郷 神 楽	東 郷	周吉神楽の一つ。かつては東郷地区の社家、村上 家によって行われた。随時公開
63	町	無民	1998. 1. 23	花 生 神 社 祭 礼 風 流	津 戸	役主が行う百手神事が特徴 毎年3月28日に公開
64	町	史	1998. 1. 23	光 山 寺 跡	那 久	伝小野篁配流の地 寺跡の礎石群が残る
65	町	史天	1998. 1. 23	唐 傘 の 松	中 村	武良祭の祭り場。樹高16m 枝ぶりが緩やかな傘状

No	指 定 別	種 別	指 定 年 月 日	名 称	所 在 地	備 考
66	町	天	1998. 1. 23	中村海岸のクロマツ群	中 村	中村海岸の370m×50mの範囲に広がるクロマツの大木群。防風林の名残り
67	町	天	1998. 1. 23	那久のアカガシ群落	那 久	壇鏡神社から横尾山への標高400mの斜面常緑広葉樹林を中心に隠岐の自然林が残る
68	町	建	2006.12.21	白鳥神社本殿	今 津	享和年間(1801年～1804年)の建立 隠岐造の一間社
69	町	建	2006.12.21	高田神社本殿及び拝殿 附 若 宮 社	都 万	文化3(1806)年の建立 本殿は隠岐造一間社。拝殿は珍しい割り拝殿
70	町	無民	2010.4.19	御客神社祭礼風流	原 田	的射の式。饗膳(きょうぜん)の式 西暦偶数年の3月21日に公開
71	町	天	2010.4.19	山田のツバキ	山 田	山田地区の民家脇にあるヤブツバキの大木 推定樹齢400年。樹高は9m
72	町	天	2010.4.19	オキサンショウウオ	隠岐の島町	町内の清流域に生息。世界の希少種 止水系から流水系への進化の過程が見られる
73	町	無民	2018.4.23	今津のとんど	今 津	小正月に行われる豊年を願う習俗で火祭りの一種 毎年1月15日に公開
74	町	建	2020.11.26	賀茂那備神社本殿	加 茂	文政11(1828)年の建立 間口3間×奥行2間の隠岐造

天:天然記念物
史:史跡
考:考古資料
名:名勝

有民:有形民俗文化財
無民:無形民俗文化財
建:建造物
書:書跡

工:工芸品
古:古文書
彫:彫刻

IV-2 教育委員会の各委員

隠岐の島町教育委員

(令和4年4月1日現在)

役 職	氏 名	委 員 任 期
教 育 長	野 津 浩 一	自 令和 2 年 4 月 1 日 至 令和 5 年 3 月 31 日
教 育 委 員	野 津 幸 恵	自 平成 31 年 1 月 1 日 至 令和 4 年 12 月 31 日
教 育 委 員 (職務代理者)	常 角 敏	自 令和 2 年 1 月 1 日 至 令和 5 年 12 月 31 日
教 育 委 員	山 下 豊 範	自 令和 3 年 1 月 1 日 至 令和 6 年 12 月 31 日
教 育 委 員	谷 田 一 子	自 令和 4 年 1 月 1 日 至 令和 7 年 12 月 31 日

隠岐の島町教育委員会事務評価委員会委員

(任期：R3.4.1～R5.3.31)

No.	氏 名	備 考
1	野 津 真 一	
2	角 脇 一 夫	
3	小 川 静 香	
4	金 田 洋 二 郎	
5	名 越 玲 子	

※教育に関し学識経験を有する者

隠岐の島町社会教育委員

(任期：R4. 4. 1～R6. 3. 31)

No.	氏 名	備 考
1	森 口 光 春	1号委員 (社会教育関係者)
2	柳 原 忠 正	1号委員 (社会教育関係者)
3	横 田 康	1号委員 (社会教育関係者)
4	吉 山 明 利	1号委員 (学校教育関係者) ※任期 R4. 4. 27～R6. 3. 31 (新)
5	元 上 治	1号委員 (学校教育関係者) ※任期 R4. 4. 27～R6. 3. 31 (新)
6	齋 藤 智 美	2号委員 (家庭教育の向上に資する活動を行う者)
7	橋 本 賢 一	3号委員 (学識経験を有する者)
8	谷 田 晃	3号委員 (学識経験を有する者)
9	野 津 智 子	3号委員 (学識経験を有する者)
10	安 部 由 起	3号委員 (学識経験を有する者) (新)

隠岐の島町文化財保護審議会委員

(任期：R4. 4. 1～R6. 3. 31)

No.	氏 名	備 考
1	小 室 賢 治	学識経験を有する者
2	吉 田 均	学識経験を有する者
3	毛 利 彰	学識経験を有する者
4	八 幡 浩 二	学識経験を有する者
5	八 幡 賢 一	学識経験を有する者
6	鯉 田 サツキ	学識経験を有する者
7	中 西 直 也	学識経験を有する者
8	松 山 怜	学識経験を有する者
9	森 修	学識経験を有する者 (新)
10	立 花 寛 奈	学識経験を有する者 (新)

隠岐の島町スポーツ推進審議会委員

(任期：R4. 4. 1～R6. 3. 31)

No.	氏名	備考
1	田平幸雄	1号委員（学識経験を有する者）
2	中西和志	1号委員（学識経験を有する者）（新）
3	高村行雄	1号委員（学識経験を有する者）（新）
4	林明範	1号委員（学識経験を有する者）（新）
5	柘植文子	1号委員（学識経験を有する者）（新）
6	眞野宏美	1号委員（学識経験を有する者）（新）
7	加藤一朗	1号委員（学識経験を有する者）
8	松田寛人	1号委員（学識経験を有する者）（新）
9	村上太一	1号委員（学識経験を有する者）（新）
10	加多研吾	2号委員（関係行政機関の職員）※任期 R4. 4. 27～R6. 3. 31 （新）

隠岐の島町屋内温水プール管理運営委員会委員

(任期：R4. 4. 1～R6. 3. 31)

No.	氏名	備考
1	中谷清一郎	
2	福本美由紀	
3	齋藤正子	
4	加藤一朗	
5	高梨俊夫	
6	野津保	
7	服部雄一	
8	川畑富美子	
9	田中美由紀	（新）
10	久永剛大	（新）

隠岐の島町図書館運営委員会委員

(任期：R4. 4. 1～R6. 3. 31)

No.	氏名	備考
1	井沢 健	1号委員（社会教育関係者）
2	吉山 正克	1号委員（社会教育関係者）（新）
3	野村 奈緒美	1号委員（社会教育関係者）※任期 R4. 4. 27～R6. 3. 31
4	若本 恵子	1号委員（学校教育関係者）※任期 R4. 4. 27～R6. 3. 31
5	高宮 秀司	1号委員（学校教育関係者）※任期 R4. 4. 27～R6. 3. 31
6	角脇 直子	2号委員（家庭教育の向上に資する活動を行う者）（新）
7	永島 千絵	2号委員（家庭教育の向上に資する活動を行う者）（新）
8	村上 利恵子	3号委員（学識経験を有する者）
9	毛利 彰	3号委員（学識経験を有する者）
10	常角 辰夫	3号委員（学識経験を有する者）

隠岐の島町総合体育館管理運営委員会委員

(任期：R4. 4. 1～R6. 3. 31)

No.	氏名	備考
1	林 明 範	
2	米山 貴 司	
3	三角 一 伸	
4	柘植 文 子	
5	大西 洋 二	
6	齋藤 正 勝	
7	櫻井 正 人	
8	亀井 操	
9	田中 清	(新)
10	脇田 千代志	(新)

隠岐の島町スポーツ推進委員

(任期：R4.4.1～R6.3.31)

No.	氏名	備考
1	齋藤正子	
2	柳原忠正	
3	和田貴弘	
4	長崎好成	
5	佐藤 亘	
6	高平重也	
7	池田邦彦	
8	木村武司	
9	中田美雄	
10	三角一伸	
11	三橋宏平	
12	早川英明	
13	中西賢一	
14	河邊 了	
15	名越俊晴	
16	忌部正英	
17	須藤昭英	
18	柘植文子	
19	和田哉美	
20	八幡義範	
21	山根智徳	
22	的地大輔	(新)

隠岐の島町公民館運営審議会委員

(任期：R4. 4. 1～R6. 3. 31)

No.	氏名	備考
1	吉山明利	1号委員（学校教育関係者）
2	黒坂暁子	1号委員（社会教育関係者）
3	佐々木貴美枝	1号委員（社会教育関係者）
4	吉田恵子	2号委員（家庭教育の向上に資する活動を行う者）
5	藤野富子	3号委員（学識経験のある者）
6	山川由夫	3号委員（学識経験のある者）
7	池田眞理香	3号委員（学識経験のある者）
8	藤田睦代	3号委員（学識経験のある者）
9	常平広志	3号委員（学識経験のある者）
10	斎藤恵美子	3号委員（学識経験のある者）

隠岐の島町学校給食センター運営委員会委員

(任期：R4.5.1～R6.3.31)

No.	氏 名	所 属	備 考
1	高 梨 俊 夫	高梨医院院長（西郷小・有木小学校医）	学校医代表
2	有 木 健 二	西郷南中学校	学校代表
3	村 上 浩 一	中条小学校	学校代表
4	横 田 康	西郷小学校	学校代表
5	吉 山 美 恵 子	北小学校	養護教諭代表
6	清 水 澄 江	隠岐の島町保健福祉課	保健福祉課選出
7	鳥 井 登	西郷中学校P T A	P T A代表
8	櫻 井 健 二	都万中学校P T A	P T A代表
9	前 田 隼 人	五箇小学校P T A	P T A代表
10	村 上 義 人	有木小学校P T A	P T A代表

V. 組織、予算等

A policy and an enterprise of education

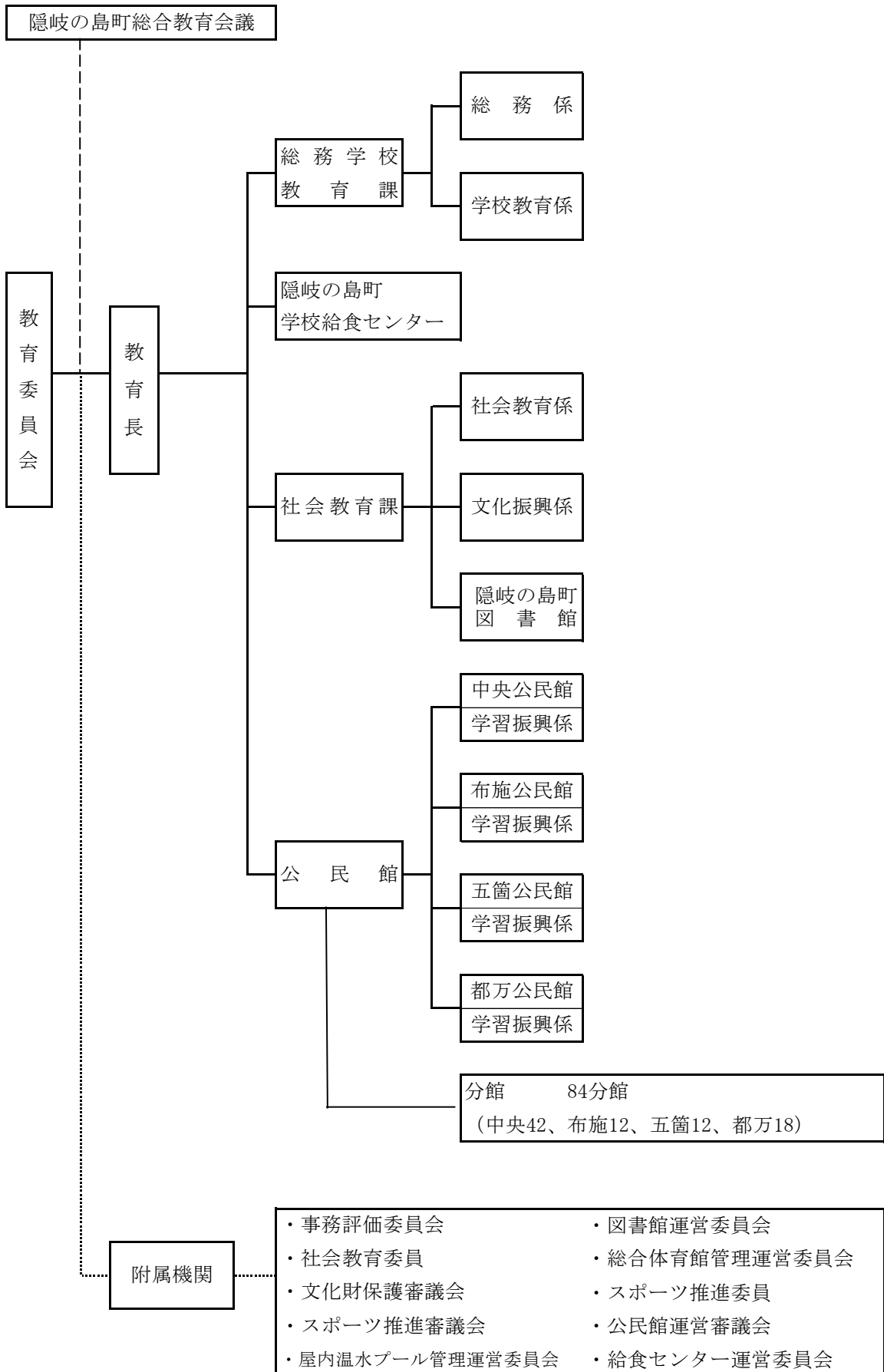
- 教育委員会機構図
- 小中学校一覧
- 児童、生徒数の推移
- 教育予算の概要



島後小学校バスケットボール交流会

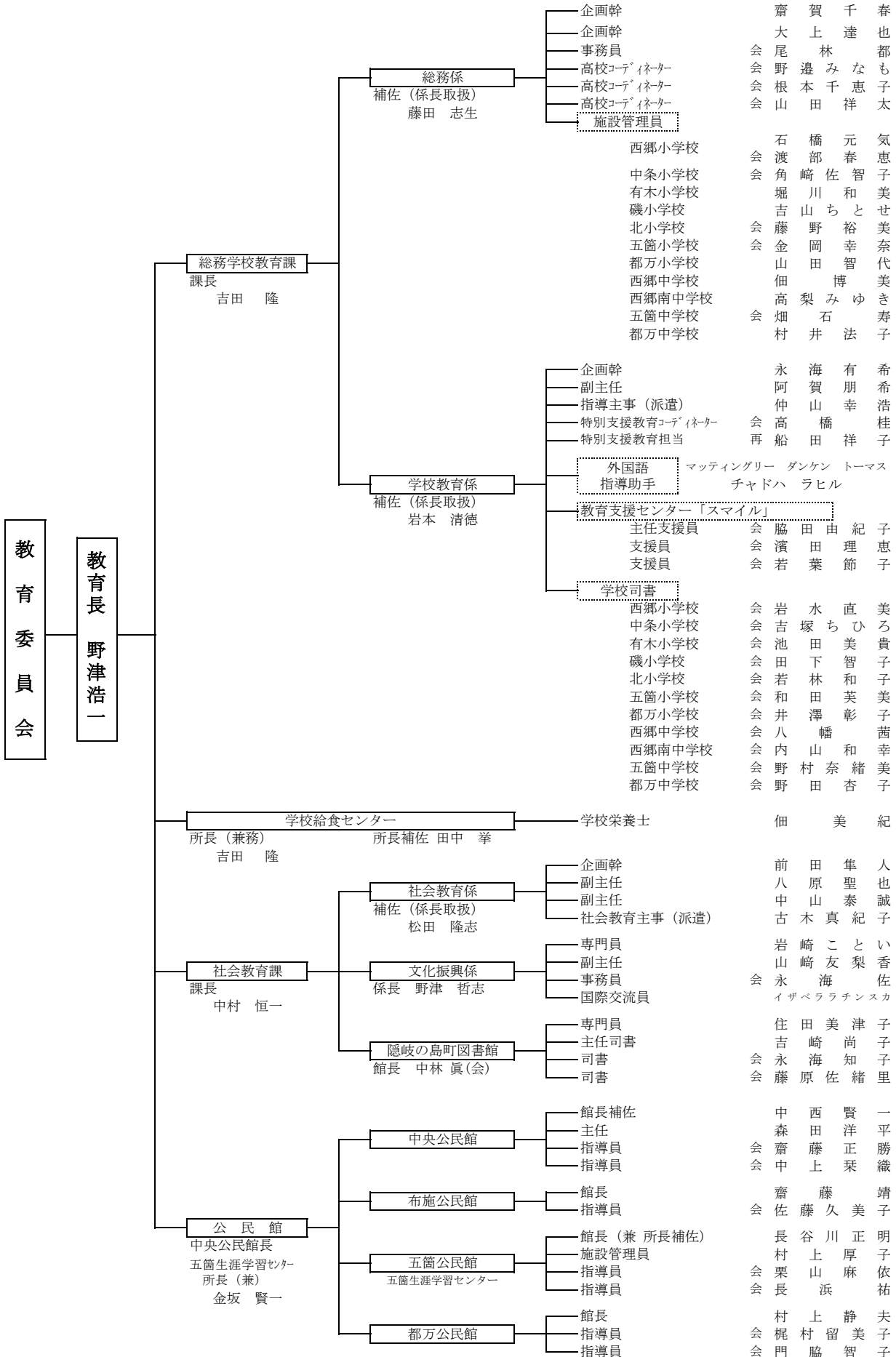
V-1 隠岐の島町教育委員会機構図

(令和4年4月現在)



V-2 隠岐の島町教育委員会職員配置図

(令和4年5月現在)



V-3 隠岐の島町学校給食施設状況

(令和4年5月1日現在)

		学校名	学級数	給食人員 (児童生徒数)	給食人員 (教職員数)	給食人員 (計)	概 要
隠岐の島町学校給食センター	小 学 校	西郷小学校	15	320	35	355	所在地 隠岐の島町栄町834番地
		中条小学校	5	60	15	75	開設年月 平成10年6月
		有木小学校	6	35	14	49	敷 地 956㎡
		磯 小学校	9	80	20	100	職員構成 所長1名(兼務)
		北 小学校	3	19	10	29	所長補佐 1名
		五箇小学校	9	80	17	97	学校栄養士 1名
		都万小学校	7	56	16	72	
		小 計	54	650	127	777	運用方式 ドライシステム
	中 学 校 他	西郷中学校	8	161	20	181	
		西郷南中学校	6	95	15	110	
		五箇中学校	4	35	13	48	※アレルギーの内容により対応が困難な児童生徒数 2名
		都万中学校	5	31	14	45	
		隠岐養護学校	9	20	5	25	
		小 計	32	342	67	409	
	計	86	992	194	1,186		

V - 4 小・中学校一覧表

所在地及び電話・ファックス番号

学校名	所在地	電話番号(08512)	F A X (08512)
西郷小学校	隠岐の島町西町大城の四3番地	2-0696	2-0447
中条小学校	隠岐の島町原田1445番地	2-0349	2-1402
有木小学校	隠岐の島町有木クラミ口21番地2	2-0784	2-8530
磯小学校	隠岐の島町下西1714番地1	2-0446	3-0056
北小学校	隠岐の島町中村1495番地1	4-0004	4-0025
五箇小学校	隠岐の島町郡67番地	5-2002	5-2857
都万小学校	隠岐の島町都万2362番地1	6-2005	6-2006
西郷中学校	隠岐の島町栄町488番地	2-0178	2-0724
西郷南中学校	隠岐の島町下西154番地2	2-0103	2-7302
五箇中学校	隠岐の島町郡162番地	5-2024	5-2359
都万中学校	隠岐の島町都万2533番地1	6-2170	6-3202

学級数及び児童生徒数・教職員数

(令和4年5月1日現在)

学校名	学級数 (特別支援)	児童 生徒数	教 職 員								
			校 長	教 頭	教諭 ・ 講師	養護 教諭	栄養 職員	事務 職員	施 設 管理員	計	備 考
西郷小	15 (3)	321	横 田 康	中 西 直 也	20	1		2	2	27	
中条小	5	60	村 上 浩 一	上 野 千 代	8	1		1	1	13	
有木小	6 (2)	35	吉 山 明 利	谷 田 真 也	7	1		1	1	12	
磯小	9 (3)	80	福 本 美 由 紀	森 美 雪	9	1		1	1	14	
北小	3	19	宇 野 陽 子	山 口 和 博	5	1			1	9	
五箇小	9 (3)	80	吉 田 貴 弘	大 濱 雪 美	11	1		1	1	16	
都万小	7 (2)	56	林 明 範	塚 本 潔	8	1		1	1	13	
計	54 (13)	651	7	7	68	7		7	8	104	
西郷中	8 (2)	161	永 島 好 喜	濱 純 平	14	1	1	1	1	20	
西郷南中	6 (2)	95	有 木 健 二	新 谷 慎 太 郎	9	1		1	1	14	
五箇中	4 (1)	35	元 上 治	濱 田 耕 一	7	1		1	1	12	
都万中	5 (2)	31	渡 部 正 嗣	藤 田 宏	9	1		1	1	14	
計	23 (7)	322	4	4	39	4	1	4	4	60	
合 計	77 (20)	973	11	11	107	11	1	11	12	164	

※教職員数には、産休、育休代替講師及び非常勤講師は含まない

V - 5 児童・生徒数の推移

No.1

学校基本調査（令和4年5月1日現在）

年度 学校名	S43年	S48年	S53年	S58年	S63年	H5年	H10年	H13年	H16年	H19年			
	西郷小学校	694	699	49年統合西郷小 714	742	658	506	370	355	338	301		
港南小学校	28	45年分校 13	飯田小学校		119	88	68	61	62	70	62	59	44
大久小学校	64	45	27	19	26	18	27	12	10	10			
中条小学校	153	45年統合中条小 125	121	166	144	106	80	70	70	74			
中条小上西分校	17												
有木小学校	57	43	45	90	154	185	131	104	98	66			
下西小学校	84	83	67	88	81	64	69	81	60	統合 磯小学校			
今津小学校	76	38	26	28	29	24	16	20	16				
加茂小学校	92	59	33	37	63	52	53	39	26		84		
中村小学校	197	48年統合中村小 134	102	106	88	88	57	55	46	34			
中村小伊後分校	10												
布施小学校	64	45年統合布施小 59	60	44	27	19	23	28	28	17			
布施小飯美分校	6												
五箇小学校	271	46年統合五箇小 170	178	191	61年統合五箇小 165	181	166	146	108	96			
五箇小福浦分校	23												
久見小学校	30	20	15	8									
都万小学校	190	45年統合都万小 130	79	54年統合都万小 112	103	128	108	92	83	79			
都万小歌木分校	10												
津戸小学校	48	33	16										
蛸木小学校	45	27	17										
那久小学校	84	51	22	54年統合那久小 13	22	25	24	13	8	4			
油井小学校	39	48年分校 11	7										
小学校 計	2,401	1,828	1,597	1,705	1,622	1,466	1,186	1,074	935	791			
西郷中学校	469	45年統合西郷中 439	438	419	409	359	263	224	208	190			
東郷中学校	123												
中条中学校	157	80	63	63	62年統合 西郷南中 204	236	193	164	143	141			
磯中学校	175	120	78	68									
中村中学校	161	89	71	48	56	41	44	28	25	28			
布施中学校	52	33	28	24	25	10	7	11	10	17			
五箇中学校	216	128	89	89	113	85	86	88	86	61			
都万中学校	176	125	91	57年統合都万中 64	73	71	81	76	58	51			
那久中学校	64	45	37										
中学校 計	1,593	1,059	895	775	880	802	674	591	530	488			
合計	3,994	2,887	2,492	2,480	2,502	2,268	1,860	1,665	1,465	1,279			

No.2

年度 学校名	年度							
	H20年	H21年	H22年	H23年	H24年	H25年	H26年	H27年
西郷小学校	286	273	統合					
飯田小学校	23	26	西郷小学校	293	306	285	284	282
大久小学校	11	8	297					
中条小学校	76	80	73	69	65	57	58	54
有木小学校	71	70	69	80	79	78	76	68
磯小学校	82	83	94	84	74	73	74	68
中村小学校	33	33	統合北小学校					
布施小学校	16	13	46	45	42	44	52	42
五箇小学校	85	74	85	76	83	76	79	85
都万小学校	80	71	統合都万小学校					
那久小学校	6	7	80	80	79	78	75	73
小学校 計	769	738	744	727	728	691	698	672
西郷中学校	194	190	188	170	149	146	148	159
西郷南中学校	118	103	統合					
中村中学校	24	16	西郷南中学校	118	133	130	119	121
布施中学校	11	9	107					
五箇中学校	67	53	46	39	34	44	40	40
都万中学校	50	43	37	35	37	37	42	36
中学校 計	464	414	378	362	353	357	349	356
合 計	1,233	1,152	1,122	1,089	1,081	1,048	1,047	1,028

No.3

年度 学校名	年度							
	H28年	H29年	H30年	R元年	R2年	R3年	R4年	
西郷小学校	279	290	274	293	314	307	321	
中条小学校	56	47	50	54	59	64	60	
有木小学校	73	57	57	46	40	35	35	
磯小学校	64	68	76	75	73	78	80	
北小学校	44	39	33	29	21	25	19	
五箇小学校	80	84	83	85	83	83	80	
都万小学校	70	70	62	61	62	63	56	
小学校 計	666	655	635	643	652	655	651	
西郷中学校	158	151	150	144	150	151	161	
西郷南中学校	124	124	116	114	111	93	95	
五箇中学校	38	33	41	35	42	37	35	
都万中学校	39	39	39	33	28	31	31	
中学校 計	359	347	346	326	331	312	322	
合 計	1,025	1,002	981	969	983	967	973	

V-6 令和4年度教育予算の概要

(予算額 単位：千円)

項	目	本年度		前年度	
		予算額	構成比	予算額	構成比
1. 教育総務費		331,151	25.2%	266,240	20.8%
	1. 教育委員会費	1,124	0.1%	1,124	0.1%
	2. 事務局費	153,262	11.6%	130,843	10.2%
	3. 教育指導費	176,765	13.4%	134,273	10.5%
2. 小学校費		207,401	15.8%	178,100	13.9%
	1. 学校管理費	130,494	9.9%	156,168	12.2%
	2. 教育振興費	22,407	1.7%	21,932	1.7%
	3. 学校施設費	54,500	4.1%	0	0.0%
3. 中学校費		239,301	18.2%	166,457	13.0%
	1. 学校管理費	135,677	10.3%	139,449	10.9%
	2. 教育振興費	19,317	1.5%	27,008	2.1%
	3. 学校施設費	84,307	6.4%	0	0.0%
4. 社会教育費		276,173	21.0%	403,177	31.6%
	1. 社会教育総務費	24,959	1.9%	55,909	4.4%
	2. 公民館費	81,897	6.2%	93,771	7.3%
	3. 社会教育施設管理運営費	111,134	8.4%	166,203	13.0%
	4. 文化財保護費	58,183	4.4%	87,294	6.8%
5. 保健体育費		262,334	19.9%	263,754	20.6%
	1. 保健体育総務費	14,176	1.1%	14,772	1.2%
	2. 体育施設費	72,451	5.5%	70,117	5.5%
	3. 給食センター費	175,707	13.3%	178,865	14.0%
合	計	1,316,360	100.0%	1,277,728	100.0%