

令和3年度
教育の方針と事業
〔教育要覧〕

A policy and an enterprise of education



国指定重要文化財建造物 佐々木家住宅

隠岐の島町教育委員会



〒685-8585

島根県隠岐郡隠岐の島町下西78番地2

TEL:08512-2-2206・2095・2126

FAX:08512-2-0619

目 次

I. 隠岐の島町の教育行政の推進にあたって	1
II. 方針	3
1. 学校教育行政の方針	5
2. 社会教育行政の方針	8
3. 学校給食センター運営の方針	12
III. 事業計画	15
1. 総務事業計画	17
2. 学校教育事業計画	18
3. 社会教育事業計画	25
4. 学校給食センター事業計画	35
IV. 指定文化財、各種委員名簿	37
1. 隠岐の島町の指定文化財	39
2. 隠岐の島町教育委員会の各委員	
教育委員会委員	43
事務評価委員	43
社会教育委員	44
文化財保護審議会委員	44
スポーツ推進審議会委員	45
屋内温水プール管理運営委員会委員	45
図書館運営委員会委員	46
総合体育館管理運営委員	46
スポーツ推進委員	47
公民館運営審議会委員	48
学校給食センター運営委員会委員	49

V. 組織、予算等	5 1
1. 隠岐の島町教育委員会機構図	5 3
2. 隠岐の島町教育委員会職員配置図	5 4
3. 隠岐の島町学校給食施設状況	5 5
4. 隠岐の島町立小・中学校一覧表	5 6
5. 児童・生徒数の推移	5 7
6. 令和3年度教育予算の概要	5 9

I 隠岐の島町の教育行政の推進にあたって

教育長 野津浩一

世界に深刻な状況をもたらしている新型コロナウイルス感染症ですが、これに打ち克つため一人一人が新たな生活様式を意識し、考えて行動するそういったことを学び実践してきた1年であったと思います。

かつての日常生活を取り戻すのは簡単な事ではないと思いますが、新型コロナウイルスワクチンの接種事業も実施され希望のみえる年になることを信じております。

本年度も本町の状況に応じて、その時々に行える感染症対策を講じ、工夫を凝らし、しっかりと、教育行政の推進に取り組んでいきたいと考えておりますので、ご理解とご協力をお願いいたします。

さて、本町では本年3月に教育行政を推進するための基本指針となる「第2次隠岐の島町教育大綱」を策定しました。この大綱の基本目標は「島を愛し、自ら未来を拓く“隠岐びと”を育てる」としてあります。町民の皆様が、心豊かにいきいきと学び暮らすことができるよう教育行政を推進してまいります。

学校教育については、一人一台端末を効果的に活用することにより、子どもたち一人一人の能力や特性に応じた学び、子どもたち同士が教え合い学び合う協同的な学びを推進してまいります。

また、児童生徒が、各教科をなぜ学ぶのか、学んでいることが一人一人の将来やよりよい社会づくりにどのようにつながっているのかを実感できるよう、各教科等の特質に応じたキャリア教育の充実を図ってまいります。

社会教育については、町民の方々が学習活動や体験活動、スポーツ・文化芸術活動などに親しみながら、生き生きと心豊かに暮らせる地域づくりに努めてまいります。また、本年3月に策定しました「隠岐の島町生涯スポーツ推進計画」の基本方針でもある、スポーツを通じてより健康的で、地域の絆を深め町民が主体的に参画できる地域スポーツを推進してまいりたいと考えておりますのでご理解をお願いいたします。

Ⅱ. 方針

A policy and an enterprise of education

- 学校教育行政の方針
- 社会教育行政の方針
- 学校給食センター運営の方針



昭和42年秋 五箇小中学校航空写真

Ⅱ-1 学校教育行政の方針

昨年から世界中で感染が続いている新型コロナウイルス感染症は、私たちの暮らしや経済に深刻な影響を及ぼし、長期化するコロナ禍は、本町においても、予定されていた行事やイベントのほとんどが中止又は延期を余儀なくされています。本町管内の小中学校運営についても、大きなダメージを受け、先が見通せない環境の中で、「子どもたちの学び」をどうやって保障していくかが教育行政の大きな課題となっています。

これからの社会は、人工知能（AI）をはじめとする急速な技術改革やグローバル化の一層の進展など、大きく変化することが予想されます。人口の減少や高齢化が進む本町においても、子どもを取り巻く環境は、複雑で予想困難な時代が到来していると考えられます。

昨年、島根県が策定した「しまね教育魅力化ビジョン」には、これからの教育は、次代を生きる子どもたちが、自らの手で時代を切り拓き、将来に向けて幸福で主体的な生き方を実現できるよう、またより良い社会の担い手になっていけるよう児童生徒の育成に取り組んでいこうという基本理念や施策の方向性がまとめられています。

今年度も、本町では、児童生徒一人ひとりの「生きる力」を育むため、学校・家庭・地域がその目標を共有し、協働を図りながら本町の教育を高めていく「教育の魅力化」について、県の指導を仰ぎながら、積極的に推進していきます。

また、本町は、昨年度策定した町の最上位計画である「第2次隠岐の島町総合振興計画」との整合性を図った、『第2次隠岐の島町教育大綱』を本年3月に策定しました。大綱に掲げる基本目標・基本方針に基づき、それぞれを具現化するため、より効率的に効果的に教育行政を推進していきます。

【重点施策】

1. ふるさとへの愛着と誇りを育む教育の推進

- (1) ふるさと教育学習推進（竹島学習を含む）

2. 心豊かで、たくましく生きる力を育む教育の推進

- (1) 各種検診事業

- (2) 教育相談事業

- ① スクールソーシャルワーカー配置事業

- ② スクールカウンセラー配置事業

- ③ いじめ対応支援事業

- ④ 特別支援教育体制整備推進事業（相談支援チーム）

- ⑤ 就学相談（隠岐教育支援委員会）

- ⑥ 相談支援事業（子育てサポートファイル）

- (3) 教育支援センター「スマイル」運営事業

- (4) 特別な支援のための支援員配置事業

- (5) にこにこサポート事業／スクールサポート事業（県費負担非常勤講師配置）

- (6) 特別支援コーディネーター配置事業

- (7) 就学援助費・特別支援教育就学奨励費支給事業

- (8) キャリアパスポート事業

- (9) 修学旅行費補助事業（延期となった昨年度分を含む）

- (10) 中学校各種大会等参加費補助事業

- (11) 複式教育推進事業（非常勤講師配置 有木小／北小）

3. 確かな学力を育む教育の推進

- (1) 学力向上対策事業

- ① 学力向上指定研究事業（3校）

- ② 授業力向上研修会開催（3回／年）

- (2) 学校図書館充実事業

- (3) 英語指導事業（ALT派遣）

- (4) 教材等整備事業

- (5) 各種研究指定事業

- ① 幼小連携・接続研究事業（五箇小学校・ごか保育園）

(6) 主体的・対話的で深い学びを実現するための授業改善プロジェクト
(都万小学校)

(7) 小学校英語専科教員配置事業

(8) (新) GIGA スクールサポーター業務 (委託)

4. 全ての子どもたちがのびのび学ぶことができる教育環境の整備

(1) 学校施設修繕

① (新) 西郷・北小学校トイレ洋式化事業

② (新) 西郷小学校暖房取替

③ (新) 西郷・西郷南・五箇中学校トイレ洋式化事業

④ 西郷中学校法面災害対策事業

⑤ 五箇中学校下水道接続事業

⑥ (新) 都万中学校グラウンド設備事業 (設計) 他

(2) 学校施設災害復旧事業

① 西郷中学校土地災害復旧事業 (R2年度 繰越事業)

(3) (新) 中学校生徒用机・椅子購入事業 (110組)

(4) 教育情報機器整備事業 [一人一端末整備] (R2年度 繰越事業)

(5) 高校魅力化事業

① 高校魅力化コンソーシアムへの参画 (隠岐高校/隠岐水産高校)

② 高校オープンスクール参加助成事業

③ 高校学習支援補助事業 (学力向上対策)

④ 高校寮費補助事業

⑤ 高校部活動遠征費助成事業

⑥ 高校研修旅行助成事業

⑦ 地域みらい留学助成事業

⑧ 高校魅力化コーディネーター配置事業

(隠岐高校2名/隠岐水産高校1名/ (新) 隠岐養護学校1名)

(6) 教育の魅力化推進事業

① 「隠岐の島町教育魅力化推進協議会」の運営

② 多世代対話型交流学習事業事務員の配置

Ⅱ-2 社会教育行政の方針

令和2年1月からはじまった新型コロナウイルス感染症の拡大により、私たちを取り巻く社会状況は一変しました。それまで当たり前に行われていた、祭りやスポーツイベント、講演会、研修会などが中止となり、人と人との交流やつながりが断ち切られてしまいました。また、未知の感染症に対する不安や恐怖から、感染者に対する誹謗中傷、根拠のないうわさ話の拡散、帰省客やその家族への心無い発言などの人権侵害が起きました。

このような中であって、社会教育にはこれまで以上に、住民同士が共に学び合う相互学習により様々な地域の課題に自ら気づき、その解決に向き合う力を育むことが求められています。社会教育行政は、こうした学習活動が活発に行われるよう、その環境づくりに取り組んでいかなければなりません。

住民自らが主体的に地域課題を見つけ、その解決策を学ぶことにより、積極的に地域に貢献しようとする「人づくり」や「仲間づくり」の活動を、公民館を中心に支援してまいります。地域が抱える様々な課題に積極的に向き合うことのできる人材を育成し、学びの成果が豊かな地域づくりに活かされるよう、適切な学習情報と機会を提供し、町民一人ひとりが生き生きと学習できる環境を整備していきます。

また、学校、家庭、地域及び行政が連携協力し、地域全体で子どもたちの豊かで健やかな心身を育む体制づくりを支援するとともに、本町の豊かな自然環境や歴史文化を有効に活用し、ふるさとに愛着と誇りをもつ子どもたちの育成を図ります。

本町には、ユネスコ世界ジオパークに認定された固有の自然環境、風土が育んだ独自の文化が数多く残っています。これらを適切に保護し、次世代に継承するとともに、積極的な公開・活用に努めてまいります。

スポーツ振興については、令和3年3月に策定した生涯スポーツ推進計画に基づき、誰もが年齢、体力、技能、興味や目的に応じて、気軽にいつでも、どこでも、いつまでもスポーツに親しめるよう取り組んでまいります。

【重点施策】

1. 社会教育の振興

- (1) 社会教育計画の策定
- (2) 地域における社会教育実践者、社会教育担当職員の研修
- (3) 家庭、学校、地域の連携による青少年教育事業
 - ・地域学校協働活動支援事業（地域コーディネーター・学校サポーター活動）
 - ・放課後支援事業（7 教室）
 - ・家庭教育支援事業（親楽ファシリテーター活動）
- (4) 地域の資源や人材を活かしたふるさと教育の推進（竹島学習を含む）
- (5) 社会教育関係団体の育成及び活動支援
- (6) 指定管理者等との連携による教育文化施設の整備と有効活用
隠岐島文化会館大ホール照明LED化事業

2. 社会体育の振興

- (1) 生涯スポーツ推進計画の進捗管理
- (2) 生涯スポーツ推進のための人材育成
- (3) 社会体育関係団体等の育成及び活動支援
- (4) 社会体育施設の整備と有効活用
 - ・指定管理者等との連携による各社会体育施設の活用促進
 - ・各社会体育施設の設備更新及びスポーツ器具整備
屋内温水プールチラー更新事業
- (5) つなGO 隠岐の島実施事業

3. 文化財の保護と活用

- (1) 文化財の保護
 - ・重文佐々木家住宅保存修理事業（令和3～4年度2か年継続事業）
 - ・指定無形民俗文化財保存事業補助金交付事業
 - ・牛突き習俗保存対策事業（突き牛導入促進・処分輸送費補助）
 - ・埋蔵文化財発掘調査事業
 - 久見魚切遺跡（令和3～4年度2か年事業）
 - 久見小学校裏横穴群
 - ・文化財の調査及びデータベース整備
 - ・天然記念物樹勢モニタリング事業

(2) 文化財の活用と普及啓発

- ・ 史跡隠岐国分寺境内保存活用整備事業（策定委員会開催）
- ・ 国府尾城活用整備事業（検討委員会、講演会開催及び現地文献調査）
- ・ 古文書整理保存事業（調査及び整理保存）
- ・ 「隠岐の文化財」発刊事業（4か町村共同出版）
- ・ 指定文化財説明看板設置事業

4. 読書活動の推進

(1) 図書館の利用促進

- ・ 指定管理者及び公民館図書室との連携による図書館の利用促進

(2) 図書館振興計画の計画進捗度の検証と実績の評価

- ・ 図書館振興計画の施策と事業の実施及び検証と評価
- ・ 図書館振興計画の数値目標に基づく図書館資料の整備

(3) 図書館施設の整備

(4) 子ども読書活動の推進

- ・ 子ども読書活動推進計画に基づく事業の実施及びその検証と評価
- ・ ブックスタート事業

5. 文化芸術活動の普及推進

(1) 関係団体との連携による文化芸術公演等鑑賞機会の提供

(2) 各種文化芸術活動に対する支援

- ・ 地域と中学校の文化部活動支援事業

6. 公民館事業の推進

(1) 学習情報の収集及び提供

(2) 分館活動支援事業

(3) ジオパーク学習及びふるさと教育（竹島学習を含む）

(4) 公民館講座等事業

(5) 人権教育の推進

(6) 高齢者教室等

(7) 公民館なんでもマナビィ講座

(8) 体育団体活動支援（体育協会）

- (9) 文化祭の開催
- (10) 地域の教育力の向上
 - ・ こどもリーダー育成
 - ・ 児童生徒地域見守り事業
 - ・ 冬期体力づくり教室
- (11) 青少年教育の充実
 - ・ 青少年の育成と活動の推進事業
 - ・ 地域青少年伝統活動支援事業
- (12) コミュニティ活動の推進

7. その他関連事業

- (1) 社会教育施設の管理と活用

Ⅱ－3 学校給食センター運営の方針

学校給食は、児童・生徒の心身の健全な発達に資することを目的に、学校教育の一環として食に関する指導（食育）の役割・推進も担っています。

児童・生徒が食に関する理解を深め、日常の生活で実践していくことができるようになるために、家庭や地域との連携を図りつつ食に関する指導や食育推進の啓発活動を行います。

成長期にある児童・生徒に栄養バランスの摂れた給食を提供することにより、健康の増進と体力の向上を図りながら、児童・生徒一人ひとりが「食べる知恵」を身につけ、健康な心身を育てるために、安全・安心で地元食材をふんだんに使った美味しく魅力ある学校給食を提供します。

また、学校給食の運営にあたっては食中毒の防止をはじめとした衛生管理の徹底を最優先し、適切な施設設備の維持管理を行うと共に、食物アレルギーの原因物質を取り除いた除去食の安全な提供を含めた給食内容の充実を図り、生活習慣病の予防に努めます。

更に、現在の給食の質を落とすことなく、子育て支援策強化の一環として昨年度より増額した給食費の公費負担を継続し、保護者の経済的負担の軽減を図ります。

【重点施策】

1. 食育の充実

(1) 保護者の給食費負担軽減

給食費の公費負担制度を継続し、保護者の経済的負担の軽減を図ります。

(2) 食育教育の推進

養護教諭、学校栄養士を中心に食に関する指導を行います。

(3) 地産地消の推進

地場産物を取り入れた「ふるさと給食」を月1回以上の実施を目指し、教材として活用することで、食育の実践、郷土食、伝統食の伝承に努めます。

(4) 「食育月間」「食育の日」「しまね家庭の日」の普及

家庭における食育推進の啓発活動に努めます。また、学校給食の重要性についての広報活動を強化します。

(5) 『学校給食魚食普及事業』の推進

毎月1回以上、隠岐産の魚介類を給食に採り入れ、その食材の特徴などを紹介することで魚食及び漁業への理解を深めます。

2. 衛生管理の徹底

(1) 調理業務及び配送業務との連携強化

給食調理業務及び配送業務は民間委託をしています。安全・安心な給食提供のため、受託者と協力し徹底した衛生管理を行います。

(2) 施設設備の維持管理と老朽設備の改善

施設内の衛生設備や調理機器の老朽化に伴う故障等が増加しています。特に、施設内のボイラー配管の老朽化が著しいため、今年度は抜本的な改修工事を予定しています。工事期間の設定によっては、給食提供を中止する場合がありますため、綿密な計画と関係者への事前協議を十分に行い、影響を最小限に抑えるよう努めます。

3. 食物アレルギーの対応

食物アレルギー対応マニュアルに基づき、アレルギーに対して正しい知識を持つとともに、対応食から緊急時まで関係者の連携を密にし、対象児童生徒への安心・安全な給食提供に努めます。

4. 児童・生徒の生活リズムの改善及び生活習慣病予防

日本型食生活の実践や「食生活指針」「食事バランスガイド」の活用を推進します。

5. 給食費の滞納整理強化

給食についての理解を深める活動を強化しながら、給食費の滞納がないよう滞納整理に努めます。

Ⅲ. 事業計画

A policy and an enterprise of education

- 総務事業計画
- 学校教育事業計画
- 社会教育事業計画
- 学校給食センター事業計画



県指定無形民俗文化財 水若酢神社祭礼風流

III-1 総務事業計画

1. 会議及び啓発

(単位：千円)

事業名	事業のねらい・内容	参加対象及び人員等	実施時期	実施場所	予算額
教育委員会 の会議の開催	教育行政に関する重要な事項について審議決定する。	教育委員 (5名)	年間12回	本庁・支所 小・中学校	1,048
総合教育会議 の開催	教育行政重要施策の検討及び緊急に講ずべき措置の協議。	町長 教育委員 (5名)	随時	本庁・支所 小・中学校	
学校及び社会 教育施設の視 察	小・中学校及び社会教育施設の視察を実施し、経営状況等について現状把握を行い、学校教育並びに社会教育の充実に努める。	教育委員 教育長 関係機関 及び団体等	随時	小・中学校 公民館等社 会教育施設	
教育委員会 研修会	県主催の教育研修会に参加し県及び隠岐郡各町村の教育行政をめぐる諸問題について研究協議する。	県教育長 県担当者 教育委員	8月	隠岐の島町	2
教育委員会 研修事業	島根県市町村教育委員会連合会総会及び研修会	教育委員 (5名)	7月 (中止)	県内	74
教育委員会事 務部局職員研 修会の開催	教委事務局職員を対象に、教育行政職員としての資質向上と研鑽を積むための研修会を開催する。	教委事務 局職員	年間1回	教育委員会	
学校・教委 連絡会	学校と教委事務局との連携を深めるとともに、諸課題に対して共通の認識をもって協議する。	教育長 学校長 教委事務 局職員ほか	年間5回	本庁	
広報の発行	町総合誌により、教育の現状や課題について一般住民の理解を深めると共に教育現場での優れた研究実践等を紹介する。	管内	年間 (町総合誌)	教育委員会	
ホームページ への掲載	教育委員会の施策及び事業に関する情報を島内外に広く発信する。	教育委員会 職員	年間	教育委員会	
教育の方針と 事業発刊	「教育の方針と事業（教育要覧）」の発刊	関係機関 及び団体等	6月	教育委員会	
事務の管理執 行状況につい ての点検評価	主要な施策や事務事業の取り組み状況について点検評価を行い、効果的な教育行政の推進を図るとともに報告書を議会に提出し、公表する。	事業評価委 員(5名) 教委事務 局職員	6月 ～ 9月	本庁	118
(新)小中学校 規模適正化 検討委員会 の開催	小中学校規模適正化基本計画について、最近の教育を取り巻く情勢や小中学校の現状を踏まえ、確認と見直しを行う。	検討委 員(8名) 教委事務 局職員	6月 ～ 3月	本庁	197

Ⅲ-2 学校教育事業計画

1. ふるさとへの愛着と誇りを育む教育の推進

(単位：千円)

事業名	事業のねらい・内容等	実施時期	対 象	予算額
ふるさと教育	ふるさと教育副教材「ふるさと隠岐」の積極的活用(竹島学習を含む)	年 間	小 中 学 校	0
	ジオパーク学習等、ふるさと学習の推進(竹島学習を含む)	年 間	小 中 学 校	1,100
	中学3年生による「中学生議会」において学習の成果を町長に対し提案する。	年 間	中 学 校	0

2. 心豊かで、たくましく生きる力を育む教育の推進

(単位：千円)

事 業 名	事業のねらい・内容等	参 加 対 象 及び人員等	実施時期	実施場所	予算額
(1) 各種検診事業	耳鼻科・眼科検診	小中全学年	5・6月	小 中 学 校	925
	心電図検査	小学校 1・4年生 中学1年生	5月	小 中 学 校	1,324
	尿検査	小中全学年	5・6月	小 中 学 校	
	血液検査	小学校5年生 中学校2年生	5月	小 中 学 校	
	就学時健康診断	次年度 新1年生	11月	小 学 校	

事業名	事業のねらい・内容等	参加対象及び人員等	実施時期	実施場所	予算額	
(2) 教育相談事業	スクールソーシャルワーカー配置事業	専門的な知識や技術を有する者をスクールソーシャルワーカーとして配置し、児童生徒の置かれている環境への働きかけや関係機関との連絡調整など総合的な支援を行う。	児童生徒 保護者 教員	年間	小中学校	684
	スクールカウンセラー配置事業	児童生徒の臨床心理に関して高度に専門的な知識・経験を有する者をスクールカウンセラーとして配置し、教育相談体制や生徒指導の充実を図る。	児童生徒 保護者 教員	年間	小中学校	0 (県負担)
	いじめ対応支援事業	アンケートQUを実施し、個人、学級集団の状態を学校全体が共通指標をもって把握、分析することにより、いじめ等生徒指導上の諸課題の早期発見、未然防止を図る。	児童生徒 教員	年間	小中学校	495
	特別支援教育体制推進事業 (相談支援チーム)	関係機関が連携し、乳幼児期から学校卒業後までの発達障がいを含む全ての障がいのある幼児児童生徒の特別支援教育を総合的に推進する。	幼児児童 生徒 保護者 教員	年間		38
	就学相談 (隠岐教育支援委員会)	隠岐郡内の障がい等のある幼児児童生徒の教育相談、適切な就学判定を行い、特別支援教育の充実を図る。	幼児児童 生徒 保護者	5～3月		168
	相談支援事業	○子育て手帳、相談支援ファイルを配布し、関係機関の連携による一貫した支援の充実を図る。 ○幼児からの聴力検査が可能なオージオメーターを活用し、聴覚障がいの早期発見を図り、適切な支援を行う。	幼児児童 生徒 保護者	年間		30

事業名	事業のねらい・内容等	参加対象及び人員等	実施時期	実施場所	予算額
(3) 教育支援センター「スマイル」運営事業	長期間にわたり学校を欠席している児童生徒に対し、社会的自立に必要な適応力を身に付けたり、居場所を提供するなど、個々の実態に応じた支援を行う。	児童生徒 保護者	年間	教育支援センター「スマイル」	4,078
(4) 特別な支援のための支援員配置事業	発達障がいなど、特別な教育的支援を要する児童生徒に対する支援体制の整備を図る。	児童生徒	年間	小中学校	19,833
(5) にこにこサポート事業／スクールサポート事業 (非常勤講師配置)	小学校の通常の学級に在籍する ADHD、LD、高機能自閉症等発達障がいのある児童に対して、特別な支援のための非常勤講師を配置し、生活上や学習上の困難を改善・克服するために必要な支援を行う。 小人数学級編成と課題解決のための教員加配をセットにして行うことにより、実情に応じた、きめ細かい教育を推進する。	児童	年間	小学校	0 (県負担)
(6) 特別支援コーディネーター配置事業	発達面の気になる子どもの早期からの支援と、就学後の適正な支援が受けられるよう関係機関の連絡調整や、体制整備を行う。	児童生徒 教員 保護者	年間	保育所 小中学校	2,794
(7) 就学援助費・特別支援教育就学奨励費支給事業	経済的理由により就学が困難な児童生徒の保護者を対象に、医療費、学用品費、給食費等を援助し保護者の負担軽減を図ることにより、義務教育の円滑な実施に資する。	児童生徒 保護者	年間	小中学校	15,864
(8) キャリアサポート事業	児童生徒が自らの学習活動等の学びのプロセスを記述し振り返ることのできる個人評価ツールで使用する物品の整備を行う。	児童生徒	年間	小中学校	48

事業名	事業のねらい・内容等	実施時期	対 象	予算額
(9) 修学旅行費補助事業	隠岐の島町内小中学校が行う修学旅行に対して、費用の一部を助成する。※R元年度より補助金額の上限を拡充	年 間	小 中 学 校	11,866
(10) 中学校各種大会等参加費助成事業	中学生・県大会等遠征費を補助することで、子育て世帯の負担軽減を図るとともに、県内の高いレベルを知ること、生活面での意欲を高める。	年 間	中 学 校	10,000
(11) 複式教育推進事業	複式学級を有する学校に非常勤講師を配置し、教員の負担軽減と地域と連携した活動を推進する。	年 間	有木小学校 北小学校	6,199

3. 確かな学力を育む教育の推進

(単位：千円)

事業名	事業のねらい・内容等	参加対象及び人員等	実施時期	実施場所	予算額
(1) 学力向上対策事業	<ul style="list-style-type: none"> ○学力向上指定研究事業 ○全国・県・町学力調査の実施と分析 ○プロジェクト会議・専門部会の設置 ○教職員研修の実施 ○学習プリント教材の活用 ○派遣指導主事の配置 ○生活習慣の改善のためのチラシ作成・配布 ○事業の検証 	児童生徒 保護者 教員	年間	小中学校	3,692
(2) 学校図書館充実事業	<ul style="list-style-type: none"> ○学校司書・学校図書館支援員の配置 ○図書の購入 	児童生徒 保護者 教員	年間	小中学校	25,059
(3) 英語指導事業 (ALT派遣)	英語教育の充実と国際理解の推進を図るため、ALT (外国語指導助手) を各学校へ派遣し、英語の授業の補助等を行う。	児童生徒	年間	小中学校	16,531
(4) 教材整備事業	学校で使用する教材等の整備を行う。	児童生徒 教員	4～7月	小中学校	7,519
(5) 各種研究指定事業	<県教委指定事業> 幼小連携・接続研究事業	児 教	年間	ごか保育園 五箇小学校	210
(6) 主体的・対話的で深い学びを実現するための授業改善プロジェクト	子どもたちが目指す力を身に付けられるよう授業改善や教材開発に取り組む	児 教	年間	都万小学校	0 (県負担)
(7) 小学校英語専科教員配置事業	小学校に英語専科指導教員を配置し、新学習指導要領における質の高い英語教育を行う	児 教	年間	小学校	0 (県負担)
(8) (新)GIGAスクールサポーター業務(委託)	授業においてタブレット端末等を有効に活用するため、教員向け研修やマニュアル作成等の業務を委託する	児童生徒 教員	年間	小中学校	3,163

4. 全ての子どもたちがのびのびと

学ぶことができる教育環境の整備

(単位：千円)

事業名	事業のねらい・内容等	実施時期	実施場所	予算額
(1) 学校施設修繕	<p>学校教育施設修繕</p> <p>【事業内容】 小中学校校舎等の学校教育施設について、管理上支障のある箇所について修繕を実施する。</p> <p>【主な修繕工事】</p> <ul style="list-style-type: none"> ・西郷小学校トイレ洋式化工事 ・北小学校トイレ洋式化工事 ・西郷小学校暖房取替工事 ・西郷中学校トイレ洋式化工事 ・西郷南中学校トイレ洋式化工事 ・五箇中学校トイレ洋式化工事 ・西郷中学校法面災害対策工事 ・五箇中学校下水道接続工事 ・都万中学校グラウンド整備設計業務 	随時	小中学校	115,194
(2) 学校施設災害復旧事業	<p>令和2年8月の豪雨災害により被災した西郷中学校グラウンド西側法面の災害復旧工事を実施する。</p> <ul style="list-style-type: none"> ・西郷中学校土地災害復旧工事 (R2 繰越事業) 	4～7月	中学校	13,860
(3) 中学校生徒用机・椅子購入事業	<p>老朽化の著しい中学校生徒用机・椅子を更新する。</p>	5～7月	中学校	5,093
(4) 教育情報機器整備事業 (1人1台端末)	<p>1人1台端末を活用した新しい学びを実現するため、児童生徒用・教職員用のタブレット端末を段階的に整備する。※今年度は656台整備 (R2 繰越事業)</p>	4～8月	小中学校	35,849

事業名	事業のねらい・内容等	実施時期	対象高校	予算額	
(5) 高校魅力化事業	① オープンスクール参加助成	島外からのオープンスクール参加者に対し、旅費の助成を行い島外からの入学生増を図る。	7~8月	隠岐高校 隠岐水産高校	800
	② 学力向上助成	有名予備校の教材を購入し、生徒の学力向上を図り、更には隠岐高校の魅力アップにつなげる。	年間	隠岐高校	1,000
	③ 高校寮費助成	寄宿舎に入寮している生徒及び島外からの在校生で祖父母宅等から通学している生徒に対し助成を行い、島外からの入学生増を図る。	年間	隠岐高校 隠岐水産高校	4,380
	④ 部活動遠征費助成	本土で開催される部活動への旅費の助成を行い、各高校の魅力アップにつなげる。	随時	隠岐高校 隠岐水産高校	1,000
	⑤ 高校研修旅行助成	関西圏の企業・大学等への研修旅行の助成を行い、高校の魅力アップを図り、島内外からの入学生の増加につなげる。	9月	隠岐高校 隠岐水産高校	4,400
	⑥ 地域みらい留学助成	地域みらい留学参加費の助成。高校1校につき33万円が必要であり、島根県、町、高校で1/3ずつ負担する。	9月	隠岐高校 隠岐水産高校	220
	⑦ 高校魅力化コーディネーター配置	地域を巻き込んだ高校の魅力化・活性化事業を行い、島内・島外からの入学生の増加を図る。 また、隠岐養護学校において、町内の企業や福祉事業所をつなぐ役割等を担ってもらう。	年間	隠岐高校 隠岐水産高校 隠岐養護学校	12,086
(6) 教育の魅力化推進事業	教育魅力化推進協議会の運営及び地域の子どもから大人まで世代を超えた交流等の実践により、小中学校、地域、企業などと連携した教育の魅力化を図る。 ・多世代対話型交流学習事業事務員配置	年間	教育委員会	2,735	

Ⅲ-3 社会教育事業計画

1. 会 議

(単位：千円)

事業名	事業のねらい・内容等	参加対象及び人員等	実施時期	実施場所	予算額
社会教育委員の会議	社会教育に関する研究調査・諸計画の立案を行い、教育委員会の諮問に応じ、意見を述べる。	社会教育委員 (9名)	定例会議 年2回 臨時会議 年2回	教育委員会	277
町立屋内温水プール運営委員会	プールの管理運営を適正且つ円滑に行うための調査審議を行う。	運営委員 (10名)	年2回	町立屋内温水プール	82
総合体育館管理運営委員会	総合体育館の管理運営を適正且つ円滑に行うための調査審議を行う。	運営委員 (10名)	年2回	総合体育館	85
スポーツ推進審議会	スポーツ推進計画や、その他スポーツ推進に関する重要事項の調査審議を行う。	審議会委員 (10名)	年4回	教育委員会	132
文化財保護審議会	文化財の保存及び活用に関する重要事項について調査審議を行う。	審議会委員 (10名)	年3回	教育委員会	123
町立図書館運営委員会	町立図書館の管理運営及び事業の計画・実施について審議を行う。	運営委員 (10名)	年3回	町立図書館	108

2. 社会教育の振興

(単位:千円)

事業名	事業のねらい・内容等	参加対象及び人員等	実施時期	実施場所	予算額	
全国大会出場助成事業	県予選を勝ち抜いて全国大会に出場する選手・団体に対し、参加経費自己負担分の一部を助成する。	クラブ 団体 個人	年間	島外遠征	650	
がんばれ島のキッズ島外遠征助成事業	島外へ遠征するスポーツ・文化クラブ等に対して、遠征経費の一部助成を行い、保護者の経済的負担の軽減を図り、子どもたちの活発な活動を支援する。	個人・団体	年間	島外遠征	3,000	
結集!しまねの子育て協働プロジェクト (国・県補助)	地域学校協働活動支援事業	地域と学校が連携・協働する体制を整備し、住民の知識・経験を活用して地域教育力の向上を図る。	児童	年間	小中学校	898
	放課後支援事業	総合体育館、都万、五箇、布施公民館及び中条、磯、有木、北小学校に、放課後子ども教室を設置し、子どもたちの体験活動や地域住民との交流活動を促進する。	児童	年間	総合体育館 都万・五箇・布施公民館 中条・磯・有木・北小	3,099
	家庭教育支援事業	町内のファシリテーター(学習支援者)が親楽プログラムを実施し、保護者がつながり、親としての役割や子どもとの関わりについて学ぶ場を提供する。	保護者	年間	小中学校等	79
ふるさと教育推進事業(県交付金)	地域の教育資源(ひと・もの・こと)を活かした教育活動を公民館、学校、地域が一体となり推進する。(竹島学習を含む)	児童	年間	町内	935	
社会教育団体活動支援事業	成人教育団体の活動促進を図る。(小中学校PTA連合会) (各地区の団体は公民館で予算化)	成人団体	年間	—	100	
人権・同和教育関係団体活動推進事業	隠岐の島町人権・同和教育推進会議の活動を促進し、人権・同和教育基本構想を基に教育活動を推進する。	一般	年間	町内	195	
教育文化施設運営事業	文化会館の施設を拠点に、財団などのノウハウを活用しながら、更なる教育・文化の振興を推進する。 (新)大ホール内の照明をLEDに交換する。	—	年間	隠岐島文化会館	107,255 (内訳) 指定管理料 19,869 LED工事 87,386	

3. 社会体育の振興

(単位:千円)

事業名	事業のねらい・内容等	参加対象及び人員等	実施時期	実施場所	予算額
スポーツ推進委員研修会	スポーツ活動の企画・運営・実技等の研修と町民のスポーツ活動の実態把握及び方向づけを行う。	スポーツ推進委員(21名)	年3回 専門部会各1回	教育委員会 総合体育館	549
隠岐の島町スポーツフェスティバル	軽スポーツを中心としたフェスティバルを開催することにより、競技の普及振興と生涯スポーツへの関心を高める	児童～一般	年間	総合体育館	31
巡回ラジオ体操 みんなのラジオ体操開催事業	ラジオ体操の全国生放送を実施し、町民の健康増進、コミュニティの活性化を図る。	町民	8月6日	隠岐の島町役場駐車場 雨天時： 西郷南中学校	126
つなGO隠岐の島実施事業	「町民の健康づくり」をテーマにトップアスリートによるスポーツ教室や関係団体による健康に関する様々な取り組みを行う。	町民	年間	町内	1,000
社会体育団体活動支援事業	スポーツ活動の普及振興を支援する。 各団体の組織強化を支援する。 町内のスポーツ人口の拡大を図る。	スポーツクラブ・団体	年間	—	—
隠岐の島町体育協会	体育協会の活動を支援する	町民	年間	町内	4,050 (内訳) 活動補助 1,850 事務委託 2,200
隠岐郡陸上競技協会支援事業	全隠岐陸上競技選手権大会運営支援	児童～一般	4/29(木) 中止	隠岐高校	349
八角部屋合宿支援費	大相撲八角部屋隠岐合宿の支援を行うことで、町内相撲競技の普及及び振興を図る。	大相撲八角部屋 隠岐合宿 実行委員会	1年延期 ※新型コロナウイルス感染拡大防止の為	町内	3,300
社会体育施設管理運営事業	総合体育館、運動公園の維持管理運営を行う。 (運営委員会会議費 85) (新)衛生器具取替	—	年間	—	25,151 指定管理料 24,535 衛生器具 616

	屋内温水プールの維持管理運営を行う。 (運営委員会会議費 82) (新) 老朽化したプールチラーを更新する。	—	年 間	—	38,467 指定管理料 8,767 チラー更新 29,700
	西郷武道館の維持管理運営を行う。	—	年 間	—	1,661 指定管理料 1,661
	今津・岬町民体育館の維持管理・運営を行う。	—	年 間	—	2,131
学 校 施 設 開 放 事 業	スポーツ活動の拡大と日常化に対応し、活動の場の確保を図る。	ス ポ ー ツ ク ラ ブ・団 体	年 間	小中学校	—
学 校 施 設 利 用 団 体 連 絡 会	学校施設の有効利用とマナーについて、理解を深める。	ス ポ ー ツ ク ラ ブ・団 体	3月 9月	教育委員会	

4. 文化財の保護と活用

(単位：千円)

事業名	事業のねらい・内容等	実施時期	実施場所	予算額
牛突き習俗保存対策事業	<p>隠岐の牛突き習俗保存のため、導入・処分費及び大会出場牛の補助を行う。</p> <ul style="list-style-type: none"> ・導入費の2/3（上限なし） @678千円×2/3×12頭=5,424千円 ・処分費 @70千円×10頭= 700千円 ・大会出場牛 @10千円×50頭= 500千円 	年間	—	6,624
埋蔵文化財調査事業	<p>埋蔵文化財包蔵地の試掘又は発掘調査及び調査で出土した遺物の整理保存を行う。</p> <ul style="list-style-type: none"> ・会計年度任用職員雇用費 3,245千円 <p>島根県事業「シヤモ谷川県単砂防事業」に伴う「久見魚切遺跡」の発掘調査（R3）及び調査報告書作成（R4）事業を実施する。</p> <ul style="list-style-type: none"> ・(新)埋蔵文化財発掘調査費 11,155千円 	年間	教育委員会 久見地区 他	14,400
無形民俗文化財補助金交付事業	<p>町内の指定無形民俗文化財の保持者に対し、文化財の適正な保存と活用の促進を図ることを目的に補助を行う。</p> <ul style="list-style-type: none"> ※対象団体：18団体 ※補助対象経費の1/2以内 	年間	町内	3,500
【新規】 佐々木家住宅保存修理事業 (国補)	<p>重文佐々木家住宅の保存・活用のため、劣化した屋根材（杉皮）の葺き替え等の保存修理事業と、耐震補強工事を行う。2か年継続事業。</p> <ul style="list-style-type: none"> ・保存修理工事請負費 50,600千円 ・設計監理業務委託料 6,747千円 ・文化庁調査官指導旅費 119千円 ・事務費（消耗品他） 106千円 	6月～3月	佐々木家住宅	57,572
佐々木家住宅管理運営事業	<p>重文佐々木家住宅の施設整備及び管理運営を行う。</p> <p>(管理運営費)</p> <ul style="list-style-type: none"> ・管理清掃費(163日) 1,002千円 ・光熱水費・事務費等 235千円 ・設備維持費(浄化槽、防火設備) 269千円 ・活用イベント(神楽公演) 50千円 	4月～8月	佐々木家住宅	1,556

指定文化財 看板設置事業	町内指定文化財の説明看板を計画的に新設、 又は更新する。英語併記する。 ・指定文化財説明看板設置業務委託 @160,600×5箇所=803千円	年 間	町 内	803
隠岐の文化財 発刊(第39号)	隠岐島内の文化財に関する調査研究をまと めた研究誌「隠岐の文化財」を発刊し、郷土 の文化財に対する住民の意識啓発を図る。 ※島前の各教委と共同出版(750部) ・印刷製本費 792千円 ・送料 40千円 ・編集委員会費 38千円	令和4年 3月発刊	教育委員会 他	870
国府尾城 活用整備事業	国府尾城跡と周辺関連遺跡について総合的 に調査し、活用方法の具体策を検討した上で 適切に保存整備する。 ・検討委員会開催費(8名/2回) 216千円 ・調査費 107千円 ・講演会開催費 143千円	年 間	教育委員会 国府尾城跡 他	466
神馬導入 促進事業	文化財公開に用いる馬の導入費補助を行う。 ・導入費の2/3(上限なし) @450千円×2/3×1頭=300千円	年 間	—	300
史跡隠岐 国分寺境内 保存活用 整備事業	史跡隠岐国分寺境内の保存活用整備方法の 具体策を検討し、適切に保存整備することを 目的に保存活用整備計画を策定する。 ・策定委員会開催費(8名/2回) 354千円	年 間	教育委員会 国分寺境内 他	354
古文書整理 保存事業	町内に残る古文書等の史料について総合的 に調査し、目録を整備した上で適切に整理・ 保管する。 ・古文書調査指導旅費(1名/1回) 22千円 ・防虫処理機器リース料、消耗品費等 118千円	年 間	教育委員会 郷土館 図書館 他	140
国指定重要 文化財防災 設備保守 (国補)	国指定重文建造物の防災設備保守点検費の 補助を行う。 (水若酢神社40、玉若酢命神社46、億岐家住宅36) ※総事業費 497千円 (国補助152/町補助122/所有者223)	年 間	水若酢神社 玉若酢命神社 億岐家住宅	122

名勝隠岐布施海岸見回り看視事業 (国補)	国の名勝に指定(昭和13年5月30日)されている隠岐布施海岸の看視業務(海上・陸上看視)を布施地区に委託し実施する。 ※年間見廻り看視日数 104日 ・見廻り看視委託費 125千円 (国庫補助99千円/町負担26千円)	年間	布施	125
天然記念物樹勢モニタリング	樹木医を招き、町内の天然記念物の樹勢等のモニタリングを行い、保存対策の指導を仰ぐ。 ◎樹木医謝金・旅費(2名) 116千円 [対象天然記念物] 八百杉、かぶら杉、春日神社クロマツ群、唐傘の松、大山神社の杉とケヤキ 他	10月頃	町内	116

5. 読書活動の推進

(単位:千円)

事業名	事業のねらい・内容等	参加対象及び人員等	実施時期	実施場所	予算額
隠岐の島町図書館管理運営事業	町立図書館の適正な管理運営を図る。管理運営業務を指定管理者制度により、(公財)隠岐の島町教育文化振興財団に委託し実施する。	—	年間	図書館	34,087
隠岐の島町図書館資料整備事業	図書、雑誌、新聞などの収集を積極的に行う。郷土の歴史・文化・産業などの資料・情報の収集も行い公開する。 (図書 4,770千円/雑誌新聞 1,000千円)	—	年間	図書館	5,770
隠岐の島町図書館施設整備事業	R2年2月から新システムの運用を開始した。5か年契約の2年目。 ※R3年度事業費(年額) ・図書システムリース料 @198,275×12月=2,380千円 ・図書システム保守料 @99,000×12月=1,205千円	—	年間	図書館	3,585
隠岐の島町図書館視聴覚資料整備事業	館内の映像資料を映像再生機器の進歩に合わせ、計画的に新たな媒体へ更新する。 (CD・DVD 1,000千円/朗読CD 200千円)	—	年間	図書館	1,200

【新規】 隠岐の島町 図書館施設 整備事業	来館者等の安全の確保と、空調施設の長期的な維持管理を図る。 ・室内配管点検業務委託料 176千円 ・排煙窓修繕工事 220千円	—	年間	図書館	396
ブックスタート 事業	絵本を通して乳幼児と保護者のコミュニケーションを図るとともに、読書習慣を身に付けるきっかけとするため、絵本を贈る。 ・4か月健診時（ブックスタート） ・3歳児対象（ブックスタートプラス）	—	年間	健診会場 他	250
読書普及 活動	隠岐の島町図書館と公民館図書室が連携して読書普及活動を実施し、利用促進を図る。	町民	随時	各公民館	布施 50 五箇 48 都万 57 計 155

6. 文化芸術活動の普及推進

(単位：千円)

事業名	事業のねらい・内容等	参加対象 及び人員等	実施時期	実施場所	予算額
地域と中学校 の文化活動 支援事業	文化部を有する中学校が地域で文化活動を実施する際の活動費の補助を行う。	中学校	年間	町内	70

7. 公民館事業の推進

(単位：千円)

事業名	事業のねらい、内容等	参加対象者及び人員等	実施時期	実施場所	予算額
公民館運営審議会	公民館の運営・事業の企画実施について調査審議する。	委員 10 名	6 月 11 月 随時	文化会館	82
学習情報の収集及び提供	1.「公民館ニュース」により公民館活動や分館活動についてのPR及び島内の各種情報を収集し住民に提供する。 2. 隠岐の島町ウェブサイトや町の「お知らせ便」を活用し、各種講座の開設予定や募集などの情報を提供する。	全戸配布	毎月 月末	—	—
分館活動支援事業	分館において、自主的に取り組む学習活動を支援する。また、その運営のために、活動費を助成する。 地域住民とともに、地域課題の解決に向けて取り組みを支援する。 (令和4年度から地域集落活性化交付金事業と1本化の予定)	分館 中央 41 分館 布施 12 分館 五箇 11 分館 都万 13 分館	年 間	各分館 集会所	中央 3,051 布施 893 五箇 852 都万 1,072 計 5,868
ジオパーク学習及びふるさと教育 (竹島学習を含む)	ジオパーク学習及びふるさと教育を分館の活動として推進する。	分 館	年 間	各分館 集会所	—
人材育成研修	公民館活動を推進するため各種の研修会に参加し、職員の資質向上に努める。	公民館職員	—	教育委員会 社会教育研修センター	—
人権教育の推進	地域住民の人権意識の高揚と人権文化の構築をめざすための事業(講座, 講演会, 学習情報提供)を推進する。	町 民	年 間	町 内	—
公民館講座	地域住民の学習要求や新たな課題に応じた生涯学習の情報を提供する。	町 民	年 間	各公民館 体育施設	中央 178 布施 90 五箇 100 都万 65 計 433

高齢者教室	高齢者の学習及び社会参加の機会を提供するとともに、リーダー育成を図る。	各地域の高齢者3団体	年間	各公民館	中央 36 五箇 100 都万 60 計 196
公民館なんでもマナビイ講座	地域や分館が学びたい講座について、講座と講師の紹介や日程調整などを図る。	関係団体 町民	年間	各公民館 分館	—
体育団体活動支援	地域住民の体力づくりやコミュニティの醸成を目的として、各地区の体育協会を支援する。	町民	年間	各公民館 体育施設	—
文化祭	文化祭を発表の場として活用できるよう、分館活動を支援する。	町民	10月～ 12月	中央公民館 布施公民館 五箇公民館 都万公民館	中央 75 布施 20 五箇 70 都万 19 計 184
こどもリーダー育成	まちづくり運動協議会の事業の中で全域の小学生を対象に地域のリーダー育成を図る。	事業実施時 参加児童等	随時	—	—
児童生徒地域見守り事業	地域住民の協力を得て、通学時及び地域内で遊んでいる児童生徒を見守る。	地域住民 (ボランティア)	随時	各地区	—
冬期体力づくり教室	寒稽古として各種スポーツ教室を開設し、住民の健康と体力づくりを推進する。	町民	1月	五箇地区	330
青少年の育成と活動の推進事業	地域で子どもを育む視点から、活動の中心的役割を担う青少年の育成を図るための活動を推進する。	地域の子供 たちと町民	年間	各公民館	布施 90 都万 210 計 300
地域青少年伝統活動支援事業	「立志式」 14歳の若者に将来の目標や進路について決意を明らかにし、大人になるにあたっての自覚を深めてもらう。	中学2年生 対象	2月	布施公民館	35
コミュニティ活動の推進事業	まちづくり運動協議会及び関係団体との連携により、「ひとづくり活動」、「環境美化活動」「子どもリーダー育成」を中心とした事業への取り組みを通して、住民参加による活力のある「ふるさとづくり」に向けた活動を推進する。	町民	随時	—	中央 815 布施 48 計 863

8. その他関連事業（各施設の管理運営）

(1) 社会教育施設の管理と活用

Ⅲ-4 学校給食センター事業計画

1. 学校給食センター管理運営事業

(単位：千円)

事業名	事業のねらい・内容	参加対象及び人員等	実施時期	実施場所	予算額
運営委員会 の会議の開催	給食センターの運営を適正かつ円滑に行うため必要な事項について審議する。	運営委員 (10名)	年2回	本庁	85
給食調理業務	給食調理業務は業者への委託事業として実施。	調理員 (13名)	年間	学校給食センター	59,000
給食配送業務	西郷中学校を除く全小中学校及び隠岐養護学校へ業者への委託事業として実施。	運転手 (5名)	年間	町内一円	10,000
ボイラー配管 更新工事費	熱湯及び蒸気を供給するボイラー配管の老朽化に伴う更新工事。 (工期約40日間の予定)		7～8月	学校給食センター	8,525
食器消毒保管庫更新費	老朽化した食器消毒保管庫を更新する。(搬入据付、撤去・処分、電気工事を含む)			学校給食センター	2,772
コンテナ更新費	老朽化した食缶コンテナを更新する。(大：2台/小：6台)		8月	学校給食センター	2,750
配送車両管理費	配送トラック5台/軽トラ1台 (車検・修理・タイヤ交換等)		年間	学校給食センター	2,368
給食調理事業 (食材費)	給食食材費 ○約195日/年 ○約1,200食/日 小学生318円(内58円：公費) ※保護者負担260円/1食 中学生359円(内59円：公費) ※保護者負担300円/1食 ふるさと給食食材費(11回)	約1,200人	年間	学校給食センター	80,104

IV. 指定文化財、各種委員名簿

A policy and an enterprise of education



町指定有形文化財 賀茂那備神社本殿

IV-1 隠岐の島町の指定文化財

国指定 14 県指定 24 町指定 36 計 74

No	指定別	種別	指定年月日	名称	所在地	備考
1	国	天	1928. 2. 7	高尾暖地性潤葉樹林	中村	中村字高尾の標高350m～420mの森林。現在の指定面積は約12ha。暖地性常緑広葉樹林
2	国	天	1929. 12. 17	玉若酢命神社の八百スギ	下西	推定樹齢千数百年の杉一株 樹高は28m。杉の巨木としては県下一
3	国	史	1934. 3. 13	隠岐国分寺境内	池田	後醍醐天皇行在所跡。奈良時代の柱穴や根巻瓦、塀の痕跡を確認。(2018.10.15指定範囲追加)
4	国	考	1935. 4. 30	隠岐国駅鈴 附光格天皇御下賜唐櫃1合	下西	国内で唯一現存
5	国	考	1935. 4. 30	銅印 印文「隠伎倉印」	下西	現存するのは隠岐・駿河・但馬
6	国	名天	1938. 5. 30	隠岐白島海岸	西村	島後最北端の海岸 流紋岩の白色が美しい
7	国	天名	1938. 5. 30	隠岐海苔田ノ鼻	元屋	元屋地区の北東に突き出した岬 鎧岩などアルカリ粗面岩の節理が特徴
8	国	名	1938. 5. 30	隠岐布施海岸	布施	布施地区の海岸一帯 浄土ヶ浦など凝灰岩による美しい景観
9	国	天	1940. 2. 10	沖島オオミズナギドリ繁殖地	西村	白島海岸にある沖ノ島。繁殖地は国内で6箇所 4月頃飛来7月頃産卵
10	国	有民	1974. 11. 19	隠岐島後の生産用具	郡	漁労用具など674点
11	国	無民	1977. 5. 17	隠岐国分寺蓮華会舞	池田	平安時代より伝承される舞楽。7つの舞が残る 毎年4月21日公開
12	国	建	1992. 1. 21	玉若酢命神社	下西	本殿(1793年建立)、随神門(1852年建立)、社家徳 岐家住宅(1801年建立)が指定文化財。
13	国	建	1992. 1. 21	水若酢神社本殿	郡	寛政7(1795)年の建立 隠岐造の神社様式
14	国	建	1992. 8. 10	佐々木家住宅	釜	天保7(1836)年の建立 隠岐造民家の特徴を残す。石置杉皮葺き
15	県	無民	1962. 6. 12	島後原田神楽	原田	周吉神楽の一つ。原田地区の社家、村上家により 行われた。(現在休止中)
16	県	無民	1962. 6. 12	島後久見神楽	久見	穂地神楽の一つ。伊勢命神社で西暦偶数年は7月 15日、同奇数年は7月16日に公開
17	県	有民	1965. 5. 21	旧佐々木家住宅生活用具	釜	幕末から明治時代の農耕・調理などに関わる民具 91点
18	県	無民	1965. 5. 21	玉若酢命神社御霊会風流	下西	馬入れは旧西郷町内から8頭の神馬が参集 毎年6月5日公開
19	県	天	1965. 5. 21	岩倉の乳房杉	布施	推定樹齢800年。樹高は40m 大小20～30の乳房状の下垂根が特徴
20	県	天	1967. 5. 30	世間桜	元屋	雄桜(樹高16m)、雌桜(13m)の2株。推定樹齢はと もに700年。開花状況で豊凶を占ったとされる
21	県	天	1967. 5. 30	春日神社のクロマツ群	布施	布施地区春日神社境内のクロマツ群 過去には樹高日本一(65m)の巨木も存在した

No	指 定 別	種 別	指 定 年 月 日	名 称	所 在 地	備 考
22	県	天名	1967. 5. 30	驚ヶ峰およびトカゲ岩	布 施	珍しい岩質のトカゲ岩 大規模な柱状節理が造り出した屏風岩
23	県	天	1968. 6. 7	中村のかぶら杉	中 村	推定樹齢約600年。樹高は38m 幹が途中から6本に分かれる特殊な杉
24	県	無民	1968. 6. 7	隠岐武良祭風流	中村・元屋	神相撲、占手などの神事が行われる 隔年(西暦奇数年)10月19日公開
25	県	史	1969. 5. 23	平神社古墳	平	隠岐で最大の前方後円墳 全長47m前後。横穴式石室が露出
26	県	書	1969. 5. 23	紙本墨書高田明神百首和歌	都 万	至徳3(1387)年の作 二条良基ら43名の和歌を収録
27	県	建	1970. 10. 27	旧周吉外三郡役所庁舎	郡	現隠岐郷土館 明治初期の洋風木造建築
28	県	工	1970. 10. 27	鉄腹巻 兜、頬当、筒袖、肩当、籠手、膝鎧付	西 村	戦国期の作 かつては武良祭の行司役が着用したとされる
29	県	天	1970. 10. 27	元屋のオキシクナゲ自生地	元 屋	隠岐の固有種オキシクナゲの自生地 約80haの範囲にナゴランなどの貴重植物も自生
30	県	史	1972. 3. 31	隠岐国分尼寺跡	有 木	大型建物跡遺構が並ぶ 舟形単弁蓮華紋の軒瓦が出土
31	県	史	1972. 7. 28	玉若酢命神社古墳群	下 西	前方後円墳1基(全長32m) 円墳14基
32	県	無民	1973. 3. 30	水若酢神社祭礼風流	郡	山曳きは水害により流された社殿の材を曳いたこと が起源とされる。隔年(西暦偶数年)5月3日公開
33	県	有民	1973. 3. 30	隠岐島後の 衣食住および生産用具	郡	家具、調度品などなど691点
34	県	有民	1974. 12. 27	都万目の民家	郡	幕末頃の建立 隠岐造民家の特徴を残す。茅葺入母屋造
35	県	有民	1974. 12. 27	原田神楽の面	今 津	中世末の柵も含め20面 東郷村上社家より伝来
36	県	史	2000. 3. 28	大城遺跡	西 町	隠岐で初の弥生時代の墳墓 四隅突出型墳丘墓
37	県	無民	2005. 4. 15	隠岐の牛突き習俗	隠岐の島町	「旧名称:壇鏡神社八朔祭の牛突き習俗」から範囲 を隠岐の島町全体の牛突き習俗に変更し追加指定 (2018. 2.16)
38	県	無民	2012. 11. 20	布施の山祭り	布 施	隔年(西暦偶数年)4月の初午の日に公開 帯裁ち、櫛まくり、帯締め
39	町	古	1967. 5. 1	佐々木家庄屋文書	釜	隠州視聴合記、検地帳など257点 幕末から明治期にかけての資料
40	町	史	1967. 5. 1	宮尾遺跡	東 郷	縄文時代中期の初め 縄文土器、黒曜石製品が多数出土
41	町	史	1967. 5. 1	湊遺跡	湊	縄文後期～弥生前期の遺物散布地
42	町	史	1967. 5. 1	甲ノ原2号墳	下 西	前方後円墳 全長30m前後。周辺にも数基の前方後円墳
43	町	無民	1971. 10. 20	西村神楽	西 村	周吉神楽の一つ。 毎年8月14日西村神社で公開
44	町	無民	1973. 4. 24	代神楽	代	穂地神楽の一つ。 隔年10月17日北谷神社で公開

No	指 定 別	種 別	指 定 年 月 日	名 称	所 在 地	備 考
45	町	無民	1975. 1. 20	御 碕 神 社 祭 礼 宇 屋 だ ん じ り 舞 風 流	東 町	「だんじり舞」という名称が特徴 3年毎の7月28日に公開(平成26年公開)
46	町	無民	1975. 1. 20	山 田 客 祭 風 流	山 田	的射の神事による豊作祈願 毎年2月初午の日に公開
47	町	無民	1975. 1. 20	長 尾 田 百 手 祭 風 流	長 尾 田	4月3日に公開(現在休止中)
48	町	天	1975. 10. 17	隠 岐 産 著 名 植 物 群 落	今 津	今津港沿岸の隠岐固有種を含む植物群落 オキノアブラギクやオキタンボなどが自生
49	町	天	1975. 10. 17	元 屋 の ム ク ロ ジ 群	元 屋	熱帯・亜熱帯に分布するムクロジの自生地 11本の巨木が自生
50	町	天	1975. 10. 17	犬 来 の シ イ	犬 来	スダジイの巨木2株。樹高は13mと15m 犬来地区から津井の池に向かう林道脇
51	町	天	1975. 10. 17	銚子おんぎゃくさんのケヤキ	原 田	ケヤキの巨木1株。樹高は23m 過去には2本の杉の巨木と共に指定
52	町	天	1975. 10. 17	物 忌 神 社 の 大 ス ギ	原 田	物忌神社の境内、樹高25mの巨木 幹にはケヤキが寄生する
53	町	天	1975. 10. 17	大 満 寺 の マ ド ス ギ	有 木	大満寺山頂への登山道の脇 アーチ状の幹が名称の由来
54	町	天	1975. 10. 17	油 井 の ス イ セ ン 等 の 植 物 群 落	油 井	油井地区の海岸道路脇。スイセンが群生する地帯 に隠岐固有種が生育する群落
55	町	天	1977. 4. 11	御 碕 神 社 の 森	東 町	東町地区御碕神社境内。タブノキ、シイなどの大木 を中心に隠岐の自然林を今に残す
56	町	天	1977. 4. 11	東 郷 の 大 モ ミ	東 郷	東郷地区北の林道三叉路。樹高28m 数少ないモミの大木
57	町	天	1977. 4. 11	嶽 山 の イ ス ノ キ	北 方	横山寺の脇道を上った山中。推定樹齢400～ 500年。樹高9m。町内で巨木は珍しい。
58	町	天	1977. 4. 11	大 山 神 社 の 杉 と ケ ヤ キ	布 施	杉は大山神社の御神木(推定樹齢800年、樹高 45m)山祭りでは帯締め神事を行う
59	町	彫	1986. 12. 20	木 造 随 身 半 跏 像	元 屋	年代不詳 ヒノキの寄木造り
60	町	建	1995. 4. 21	伊 勢 命 神 社	久 見	本殿と拝殿が指定文化財 天保12(1841)年の建立。隠岐造の神社様式
61	町	無民	1998. 1. 23	い ぐ り 凧 揚 げ 習 俗	隠岐の島町	名称は凧の形が由来 「隠岐いぐり凧まつり」は毎年4月2週目に公開
62	町	無民	1998. 1. 23	旧 周 吉 郡 東 郷 神 楽	東 郷	周吉神楽の一つ。かつては東郷地区の社家、村上 家によって行われた。随時公開
63	町	無民	1998. 1. 23	花 生 神 社 祭 礼 風 流	津 戸	役主が行う百手神事が特徴 毎年3月28日に公開
64	町	史	1998. 1. 23	光 山 寺 跡	那 久	伝小野篁配流の地 寺跡の礎石群が残る
65	町	史天	1998. 1. 23	唐 傘 の 松	中 村	武良祭の祭り場。樹高16m 枝ぶりが緩やかな傘状
66	町	天	1998. 1. 23	中 村 海 岸 の ク ロ マ ツ 群	中 村	中村海岸の370m×50mの範囲に広がるクロマツの 大木群。防風林の名残り
67	町	天	1998. 1. 23	那 久 の ア カ ガ シ 群 落	那 久	壇鏡神社から横尾山への標高400mの斜面 常緑広葉樹林を中心に隠岐の自然林が残る

No	指定別	種別	指定年月日	名称	所在地	備考
68	町	建	2006.12.21	白鳥神社本殿	今津	享和年間(1801年～1804年)の建立 隠岐造の一間社
69	町	建	2006.12.21	高田神社本殿及び拝殿 附若宮社	都万	文化3(1806)年の建立 本殿は隠岐造一間社。拝殿は珍しい割り拝殿
70	町	無民	2010.4.19	御客神社祭礼風流	原田	的射の式。饗膳(きょうぜん)の式 西暦偶数年の3月21日に公開
71	町	天	2010.4.19	山田のツバキ	山田	山田地区の民家脇にあるヤブツバキの大木 推定樹齢400年。樹高は9m
72	町	天	2010.4.19	オキサンショウウオ	隠岐の島町	町内の清流域に生息。世界の希少種 止水系から流水系への進化の過程が見られる
73	町	無民	2018.4.23	今津のとんど	今津	小正月に行われる豊年を願う習俗で火祭りの一種 毎年1月15日に公開
74	町	建	2020.11.26	賀茂那備神社本殿	加茂	文政11(1828)年の建立 間口3間×奥行2間の隠岐造

天:天然記念物
史:史跡
考:考古資料
名:名勝

有民:有形民俗文化財
無民:無形民俗文化財
建:建造物
書:書跡

工:工芸品
古:古文書
彫:彫刻

IV-2 教育委員会の各委員

隠岐の島町教育委員

(令和3年4月1日現在)

役 職	氏 名	委 員 任 期
教 育 長	野 津 浩 一	自 令和 2 年 4 月 1 日 至 令和 5 年 3 月 31 日
教 育 委 員	野 津 幸 恵	自 平成 31 年 1 月 1 日 至 令和 4 年 12 月 31 日
教 育 委 員 (職務代理者)	常 角 敏	自 令和 2 年 1 月 1 日 至 令和 5 年 12 月 31 日
教 育 委 員	山 下 豊 範	自 平成 29 年 1 月 1 日 至 令和 6 年 12 月 31 日
教 育 委 員	谷 田 一 子	自 令和 2 年 4 月 1 日 至 令和 3 年 12 月 31 日

隠岐の島町教育委員会事務評価委員会委員

(任期：R3年4月1日～R5年3月31日)

No.	氏 名	備 考
1	野 津 真 一	
2	角 脇 一 夫	
3	小 川 静 香	
4	金 田 洋 二 郎	
5	名 越 玲 子	

※教育に関し学識経験を有する者

隠岐の島町社会教育委員

(任期：R2.4.1～R4.3.31)

No.	氏名	備考
1	森口光春	1号委員（社会教育関係者）
2	柳原忠正	1号委員（社会教育関係者）
3	横田康	1号委員（社会教育関係者）
4	佐々木朗	1号委員（学校教育関係者）※任期 R3.4.1～R4.3.31
5	有木健二	1号委員（学校教育関係者）※任期 R2.4.23～R4.3.31
6	齋藤智美	2号委員（家庭教育の向上に資する活動を行う者）
7	橋本賢一	3号委員（学識経験を有する者）
8	谷田晃	3号委員（学識経験を有する者）
9	野津智子	3号委員（学識経験を有する者）

隠岐の島町文化財保護審議会委員

(任期：R2.4.1～R4.3.31)

No.	氏名	備考
1	忌部正孝	学識経験を有する者
2	小室賢治	学識経験を有する者
3	吉田均	学識経験を有する者
4	毛利彰	学識経験を有する者
5	八幡浩二	学識経験を有する者
6	八幡賢一	学識経験を有する者
7	鯉田サツキ	学識経験を有する者
8	齋藤則子	学識経験を有する者
9	中西直也	学識経験を有する者
10	松山怜	学識経験を有する者

隠岐の島町スポーツ推進審議会委員

(任期：R2.4.1～R4.3.31)

No.	氏名	備考
1	田平幸雄	1号委員（学識経験を有する者）
2	伊勢弘	1号委員（学識経験を有する者）
3	山口克秀	1号委員（学識経験を有する者）
4	小田富久子	1号委員（学識経験を有する者）
5	伊藤弘	1号委員（学識経験を有する者）
6	齋藤尚文	1号委員（学識経験を有する者）
7	加藤一朗	1号委員（学識経験を有する者）
8	富田績	1号委員（学識経験を有する者）
9	吉山修	1号委員（学識経験を有する者）
10	吉山明利	2号委員（関係行政機関の職員）

隠岐の島町屋内温水プール管理運営委員会委員

(任期：R2.4.1～R4.3.31)

No.	氏名	備考
1	中谷清一郎	
2	福本美由紀	※任期 R3.4.1～R4.3.31
3	齋藤正子	
4	加藤一朗	
5	高梨俊夫	
6	山本弘	
7	藤田志生	
8	野津保	
9	服部雄一	
10	川畑富美子	

隠岐の島町図書館運営委員会委員

(任期：R2. 4. 1～R4. 3. 31)

No.	氏名	備考
1	澤 敏 治	1号委員 (社会教育関係者)
2	長谷川 築 子	1号委員 (社会教育関係者)
3	村 上 利恵子	1号委員 (社会教育関係者)
4	井 沢 健	1号委員 (社会教育関係者)
5	野 村 奈緒美	1号委員 (社会教育関係者)
6	若 本 恵 子	1号委員 (学校教育関係者) ※任期 R2.4.23～R4.3.31
7	高 宮 秀 司	1号委員 (学校教育関係者) ※任期 R2.4.23～R4.3.31
8	古 賀 智 之	2号委員 (家庭教育の向上に資する活動を行う者)
9	毛 利 彰	3号委員 (学識経験を有する者)
10	常 角 辰 夫	3号委員 (学識経験を有する者)

隠岐の島町総合体育館管理運営委員会委員

(任期：R2. 4. 1～R4. 3. 31)

No.	氏名	備考
1	八 幡 邦 彦	
2	林 明 範	
3	米 山 貴 司	
4	三 角 一 伸	
5	柘 植 文 子	
6	大 西 洋 二	
7	齋 藤 正 勝	
8	井 崎 里恵子	
9	櫻 井 正 人	
10	亀 井 操	

隠岐の島町スポーツ推進委員

(任期：R2.4.1～R4.3.31)

No.	氏名	備考
1	齋藤正子	
2	柳原忠正	
3	和田貴弘	
4	長崎好成	
5	佐藤 亘	
6	高平重也	
7	池田邦彦	
8	木村武司	
9	中田美雄	
10	三角一伸	
11	三橋宏平	
12	早川英明	
13	中西賢一	
14	河邊 了	
15	名越俊晴	
16	忌部正英	
17	須藤昭英	
18	柘植文子	
19	和田哉美	
20	八幡義範	
21	山根智徳	

隠岐の島町公民館運営審議会委員

(任期：R2.4.1～R4.3.31)

No.	氏名	備考
1	田黒敏子	1号委員（社会教育関係者）
2	黒坂暁子	1号委員（社会教育関係者）
3	安部和人	1号委員（社会教育関係者）
4	佐々木朗	1号委員（学校教育関係者）
5	佐々木貴美枝	2号委員（家庭教育の向上に資する活動を行う者）
6	池田眞理香	3号委員（学識経験のある者）
7	灘脇理恵	3号委員（学識経験のある者）
8	山川由夫	3号委員（学識経験のある者）
9	藤田睦代	3号委員（学識経験のある者）
10	村上操	3号委員（学識経験のある者）

隠岐の島町学校給食センター運営委員会委員

(任期：R2.5.21～R4.4.30)

No.	氏 名	所 属	備 考
1	高梨 俊夫	高梨医院院長（西郷小校医）	学校医代表
2	元上 治	五 箇 中 学 校	学 校 代 表 ※任期 R3. 4. 1～R4. 4. 30
3	村上 浩一	中 条 小 学 校	学 校 代 表
4	齋藤 毅一	西 郷 小 学 校	学 校 代 表
5	高梨 理恵	有 木 小 学 校	養護教諭代表
6	清水 澄江	隠岐の島町保健福祉課	保健福祉課選出 ※任期 R3. 5. 27～R4. 4. 30
7	佐藤 夏樹	西郷南中学校 P T A	P T A 代 表 ※任期 R3. 5. 27～R4. 4. 30
8	齋藤 晋一	西郷中学校 P T A	P T A 代 表 ※任期 R3. 5. 27～R4. 4. 30
9	村上 淳一	磯 小 学 校 P T A	P T A 代 表 ※任期 R3. 5. 27～R4. 4. 30
10	山崎 章	都万小学校 P T A	P T A 代 表 ※任期 R3. 5. 27～R4. 4. 30

V. 組織、予算等

A policy and an enterprise of education

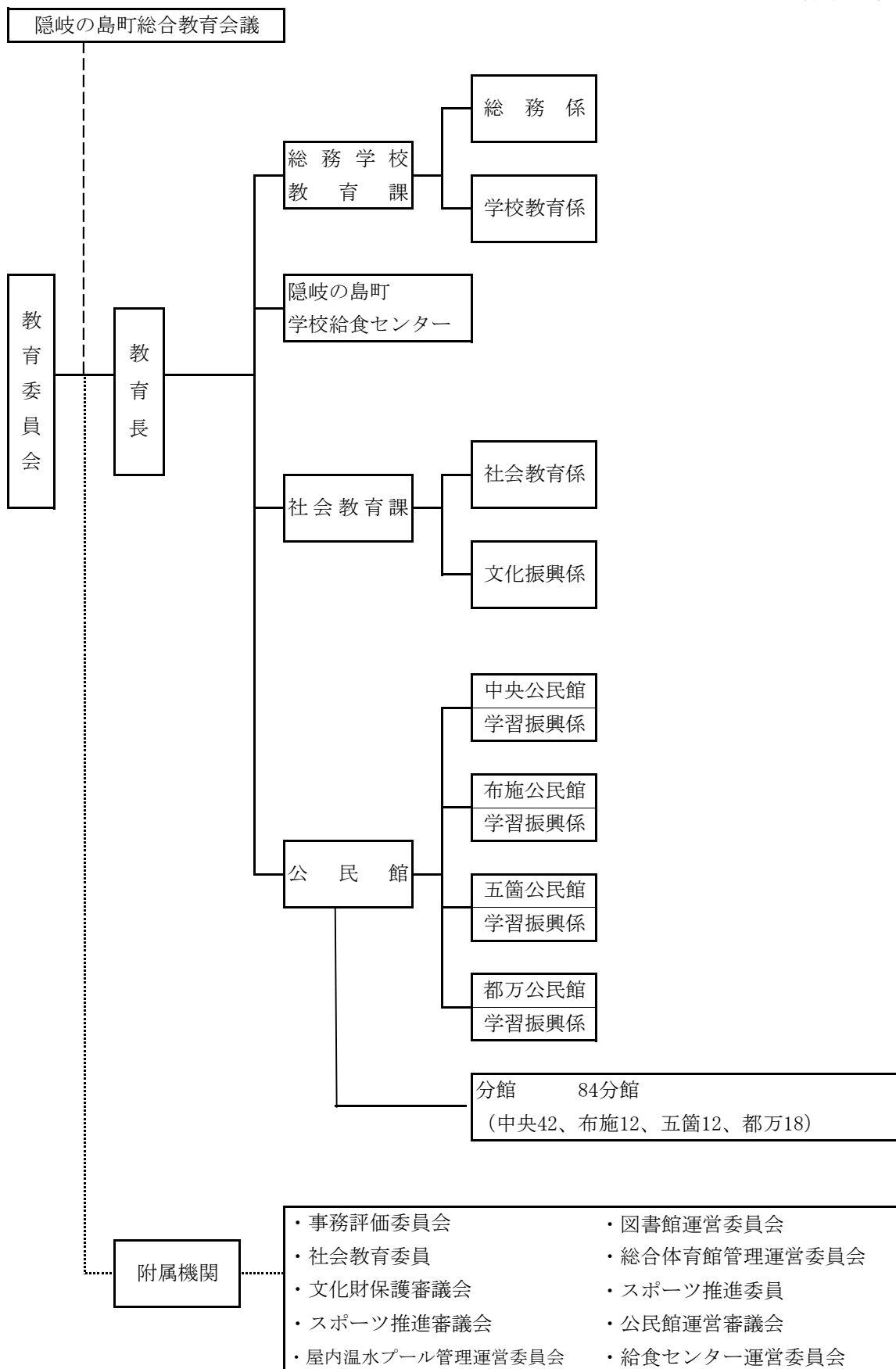
- 教育委員会機構図
- 小中学校一覧
- 児童、生徒数の推移
- 教育予算の概要



昭和 43 年 10 月 明治 100 年記念運動会 於：西郷小学校

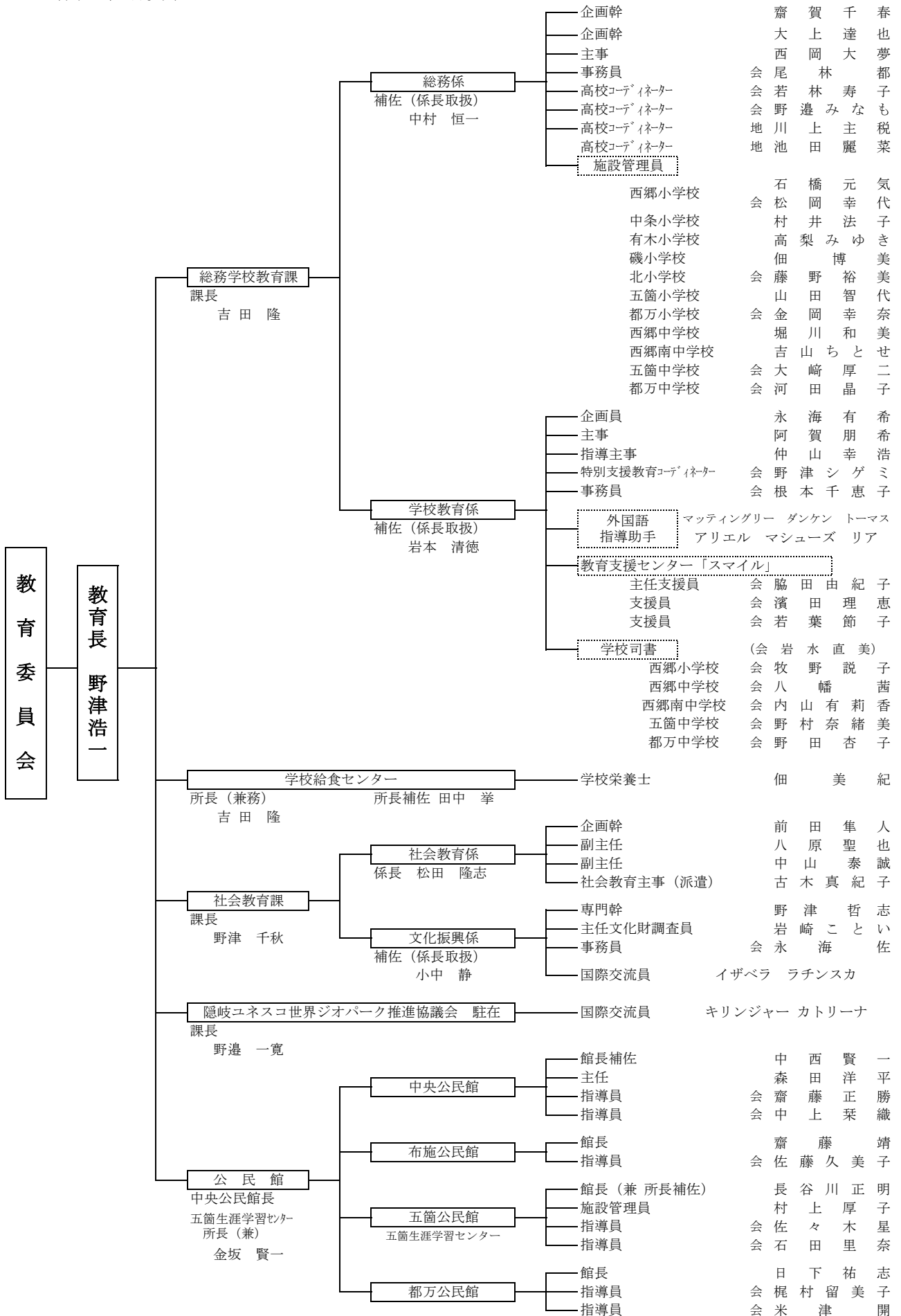
V-1 隠岐の島町教育委員会機構図

(令和3年4月現在)



V-2 隠岐の島町教育委員会職員配置図

(令和3年5月現在)



V-3 隠岐の島町学校給食施設状況

(令和3年5月1日現在)

		学校名	学級数	給食人員 (児童生徒数)	給食人員 (教職員数)	給食人員 (計)	概要
隠岐の島町学校給食センター	小 学 校	西郷小学校	15	306	37	343	所在地 隠岐の島町栄町834番地 開設年月 平成10年6月 敷地 956㎡ 職員構成 所長1名(兼務) 所長補佐 1名 学校栄養士 1名 運用方式 ドライシステム
		中条小学校	6	64	17	81	
		有木小学校	6	35	14	49	
		磯小学校	9	78	19	97	
		北小学校	4	25	13	38	
		五箇小学校	8	83	15	98	
		都万小学校	7	63	17	80	
		小計	55	654	132	786	
	中 学 校	西郷中学校	8	151	19	170	※アレルギーの内容により対応が困難な児童生徒数 3名
		西郷南中学校	4	92	14	106	
		五箇中学校	3	37	13	50	
		都万中学校	4	31	13	44	
		小計	28	332	64	396	
	他	隠岐養護学校	9	21	5	26	
	計	83	986	196	1,182		

V - 4 小・中学校一覧表

所在地及び電話・ファックス番号

学校名	所在地	電話番号(08512)	F A X (08512)
西郷小学校	隠岐の島町西町大城の四3番地	2-0696	2-0447
中条小学校	隠岐の島町原田1445番地	2-0349	2-1402
有木小学校	隠岐の島町有木クラミ口21番地2	2-0784	2-8530
磯小学校	隠岐の島町下西1714番地1	2-0446	3-0056
北小学校	隠岐の島町中村1495番地1	4-0004	4-0025
五箇小学校	隠岐の島町郡67番地	5-2002	5-2857
都万小学校	隠岐の島町都万2362番地1	6-2005	6-2006
西郷中学校	隠岐の島町栄町488番地	2-0178	2-0724
西郷南中学校	隠岐の島町下西154番地2	2-0103	2-7302
五箇中学校	隠岐の島町郡162番地	5-2024	5-2359
都万中学校	隠岐の島町都万2533番地1	6-2170	6-3202

学級数及び児童生徒数・教職員数

(令和3年5月1日現在)

学校名	学級数 (特別支援)	児童 生徒数	教 職 員								計	備考
			校 長	教 頭	教諭・ 講師	養護 教諭	栄養 職員	事務 職員	施 設 管理員			
西郷小	15 (3)	307	齋藤 毅一	中西直也	22	1		2	2	29		
中条小	7 (1)	64	村上 浩一	宇野陽子	9	1		1	1	14		
有木小	6 (2)	35	横田 康	谷田真也	6	1		1	1	11		
磯小	9 (3)	78	福本美由紀	塚本 潔	10	1		1	1	15		
北小	4	25	佐々木 朗	中村 孝志	5	1		1	1	10		
五箇小	8 (2)	83	林 明 範	大濱雪美	10	1		1	1	15		
都万小	8 (2)	63	熊本直宏	原 正 嗣	9	1		1	1	14		
計	57 (13)	655	7	7	71	7		8	8	108		
西郷中	8 (2)	151	永島好喜	濱 純 平	13	1	1	1	1	19		
西郷南中	4	93	有木健二	新谷慎太郎	8	1		1	1	13		
五箇中	4 (1)	37	元上 治	濱田 耕一	7	1		1	1	12		
都万中	4 (1)	31	渡部正嗣	藤田 宏	7	1		1	1	12		
計	20 (4)	312	4	4	35	4	1	4	4	56		
合計	77 (17)	967	11	11	106	11	1	12	12	164		

※教職員数には、産休、育休代替講師及び非常勤講師は含まない

V - 5 児童・生徒数の推移

No.1

学校基本調査（令和3年5月1日現在）

年度 学校名										
	S43年	S48年	S53年	S58年	S63年	H5年	H10年	H13年	H16年	H19年
西郷小学校	694	699	49年統合西郷小 714	742	658	506	370	355	338	301
港南小学校	28	45年分校 13								
飯田小学校	119	88	68	61	62	70	62	59	44	26
大久小学校	64	45	27	19	26	18	27	12	10	10
中条小学校	153	45年統合中条小 125	121	166	144	106	80	70	70	74
中条小上西分校	17									
有木小学校	57	43	45	90	154	185	131	104	98	66
下西小学校	84	83	67	88	81	64	69	81	60	統合 磯小学校
今津小学校	76	38	26	28	29	24	16	20	16	
加茂小学校	92	59	33	37	63	52	53	39	26	
中村小学校	197	48年統合中村小 134	102	106	88	88	57	55	46	34
中村小伊後分校	10									
布施小学校	64	45年統合布施小 59	60	44	27	19	23	28	28	17
布施小飯美分校	6									
五箇小学校	271	46年統合五箇小 170	178	191	61年統合五箇小 165	181	166	146	108	96
五箇小福浦分校	23									
久見小学校	30									
都万小学校	190	45年統合都万小 130	79	54年統合都万小 112	103	128	108	92	83	79
都万小歌木分校	10									
津戸小学校	48	33	16							
蛸木小学校	45	27	17							
那久小学校	84	51	22	54年統合那久小 13	22	25	24	13	8	4
油井小学校	39	48年分校 11	7							
小学校 計	2,401	1,828	1,597	1,705	1,622	1,466	1,186	1,074	935	791
西郷中学校	469	45年統合西郷中 439	438	419	409	359	263	224	208	190
東郷中学校	123									
中条中学校	157	80	63	63	62年統合 西郷南中 204	236	193	164	143	141
磯中学校	175	120	78	68						
中村中学校	161	89	71	48	56	41	44	28	25	28
布施中学校	52	33	28	24	25	10	7	11	10	17
五箇中学校	216	128	89	89	113	85	86	88	86	61
都万中学校	176	125	91	57年統合都万中 64	73	71	81	76	58	51
那久中学校	64	45	37							
中学校 計	1,593	1,059	895	775	880	802	674	591	530	488
合 計	3,994	2,887	2,492	2,480	2,502	2,268	1,860	1,665	1,465	1,279

No.2

学校名	年度						
	H20年	H21年	H22年	H23年	H24年	H25年	H26年
西郷小学校	286	273	統合 西郷小学校	293	306	285	284
飯田小学校	23	26					
大久小学校	11	8					
中条小学校	76	80	73	69	65	57	58
有木小学校	71	70	69	80	79	78	76
磯小学校	82	83	94	84	74	73	74
中村小学校	33	33	統合北小学校	45	42	44	52
布施小学校	16	13					
五箇小学校	85	74	85	76	83	76	79
都万小学校	80	71	統合都万小学校	80	79	78	75
那久小学校	6	7					
小学校 計	769	738	744	727	728	691	698
西郷中学校	194	190	188	170	149	146	148
西郷南中学校	118	103	統合 西郷南中学校	118	133	130	119
中村中学校	24	16					
布施中学校	11	9					
五箇中学校	67	53	46	39	34	44	40
都万中学校	50	43	37	35	37	37	42
中学校 計	464	414	378	362	353	357	349
合 計	1,233	1,152	1,122	1,089	1,081	1,048	1,047

No.3

学校名	年度						
	H27年	H28年	H29年	H30年	R元年	R2年	R3年
西郷小学校	282	279	290	274	293	314	307
中条小学校	54	56	47	50	54	59	64
有木小学校	68	73	57	57	46	40	35
磯小学校	68	64	68	76	75	73	78
北小学校	42	44	39	33	29	21	25
五箇小学校	85	80	84	83	85	83	83
都万小学校	73	70	70	62	61	62	63
小学校 計	672	666	655	635	643	652	655
西郷中学校	159	158	151	150	144	150	151
西郷南中学校	121	124	124	116	114	111	93
五箇中学校	40	38	33	41	35	42	37
都万中学校	36	39	39	39	33	28	31
中学校 計	356	359	347	346	326	331	312
合 計	1,028	1,025	1,002	981	969	983	967

V-6 令和3年度教育予算の概要

(予算額 単位：千円)

項	目	本年度		前年度	
		予算額	構成比	予算額	構成比
1. 教育総務費		266,240	20.8%	265,966	11.0%
	1. 教育委員会費	1,124	0.1%	1,190	0.0%
	2. 事務局費	130,843	10.2%	131,256	5.4%
	3. 教育指導費	134,273	10.5%	133,520	5.5%
2. 小学校費		178,100	13.9%	351,426	14.6%
	1. 学校管理費	156,168	12.2%	194,779	8.1%
	2. 教育振興費	21,932	1.7%	34,012	1.4%
	3. 学校施設費	0	0.0%	122,635	5.1%
3. 中学校費		166,457	13.0%	264,176	11.0%
	1. 学校管理費	139,449	10.9%	125,821	5.2%
	2. 教育振興費	27,008	2.1%	19,214	0.8%
	3. 学校施設費	0	0.0%	119,141	4.9%
4. 社会教育費		403,177	31.6%	1,286,798	53.3%
	1. 社会教育総務費	55,909	4.4%	53,691	2.2%
	2. 公民館費	93,771	7.3%	80,801	3.3%
	3. 社会教育施設管理運営費	166,203	13.0%	1,131,708	46.9%
	4. 文化財保護費	87,294	6.8%	20,598	0.9%
5. 保健体育費		263,754	20.6%	243,878	10.1%
	1. 保健体育総務費	14,772	1.2%	12,696	0.5%
	2. 体育施設費	70,117	5.5%	47,708	2.0%
	3. 給食センター費	178,865	14.0%	183,474	7.6%
合	計	1,277,728	100.0%	2,412,244	100.0%

